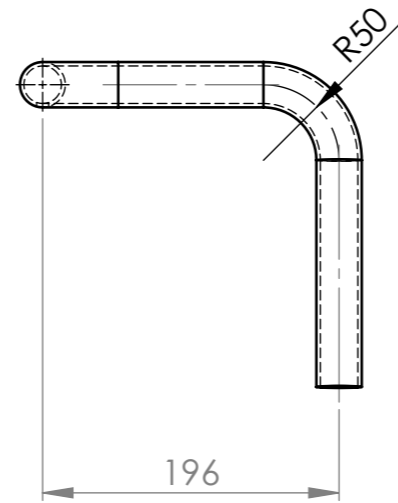
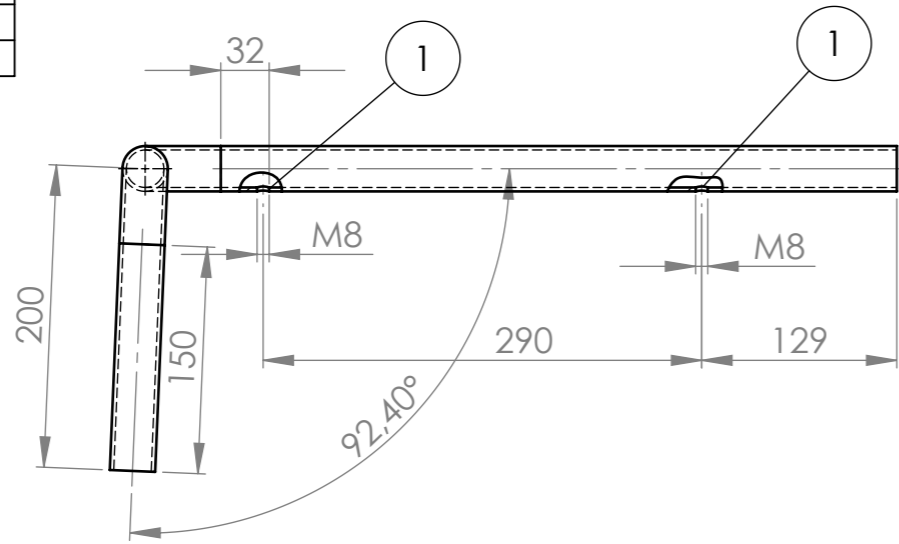


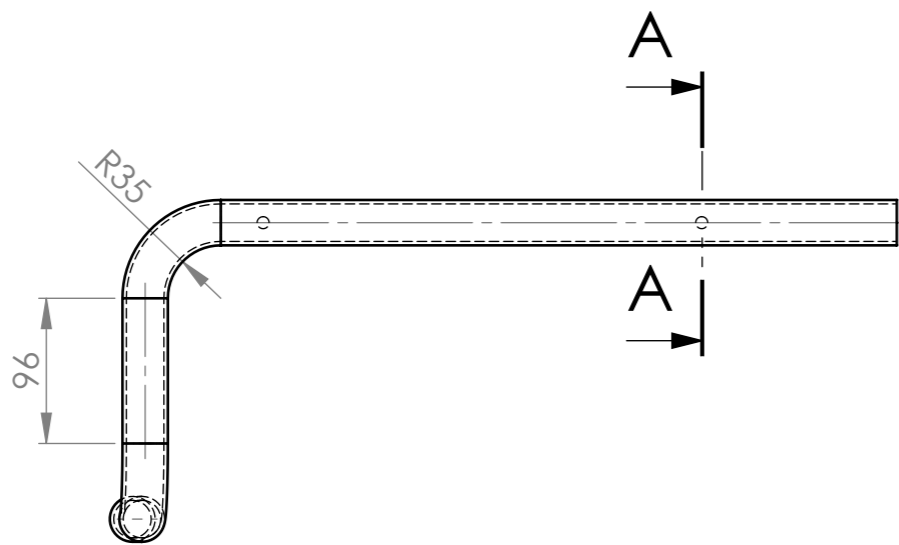
Wymiar	Odchyłki
g	
d	
g	
d	
g	
d	

Wag.	Ważne		Zmiany					
	Typ	Od wag. nr	Do wag. nr	Symb. zm.	Nr karty zmian	Ilość	Data	Podpis
				1		2	3.10.2014	

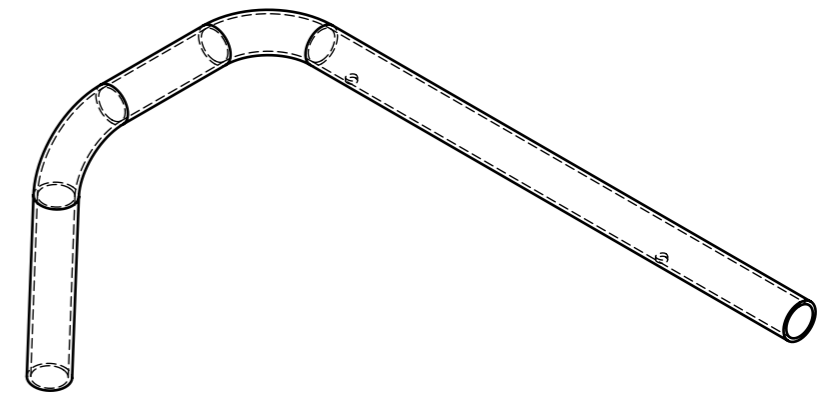
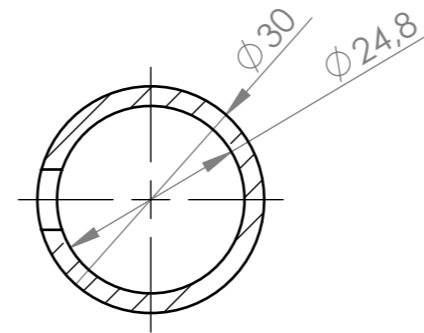


1 dodano otwory gwintowane

✓ * 12,5



PRZEKRÓJ A-A
SKALA 1 : 1



Wymagania techniczne:

- Ostre krawędzie stępić
- * dotyczy krawędzi czółowych
- Detal wkonać z rury zgodnej z normą EN 10305.

MODERTRANS POZNAŃ Sp. z o.o.
16.02.2015
Dział Konstrukcyjny
Dokumentacja
powykonawcza

Nr. Inw.	Data	2014-10-10	OH18N9	1462.93	Rura gięta	GT8S-MF05 120100-1-02
	Konstr.	Wielkopolan				
	Spraw.	Wajner				
	Norm.	Molenda				
Zatw.	Bakinowski					
	Skala	Format	Materiał	Masa w kg		Zastępuje
	1:5	A3				
	Seria					