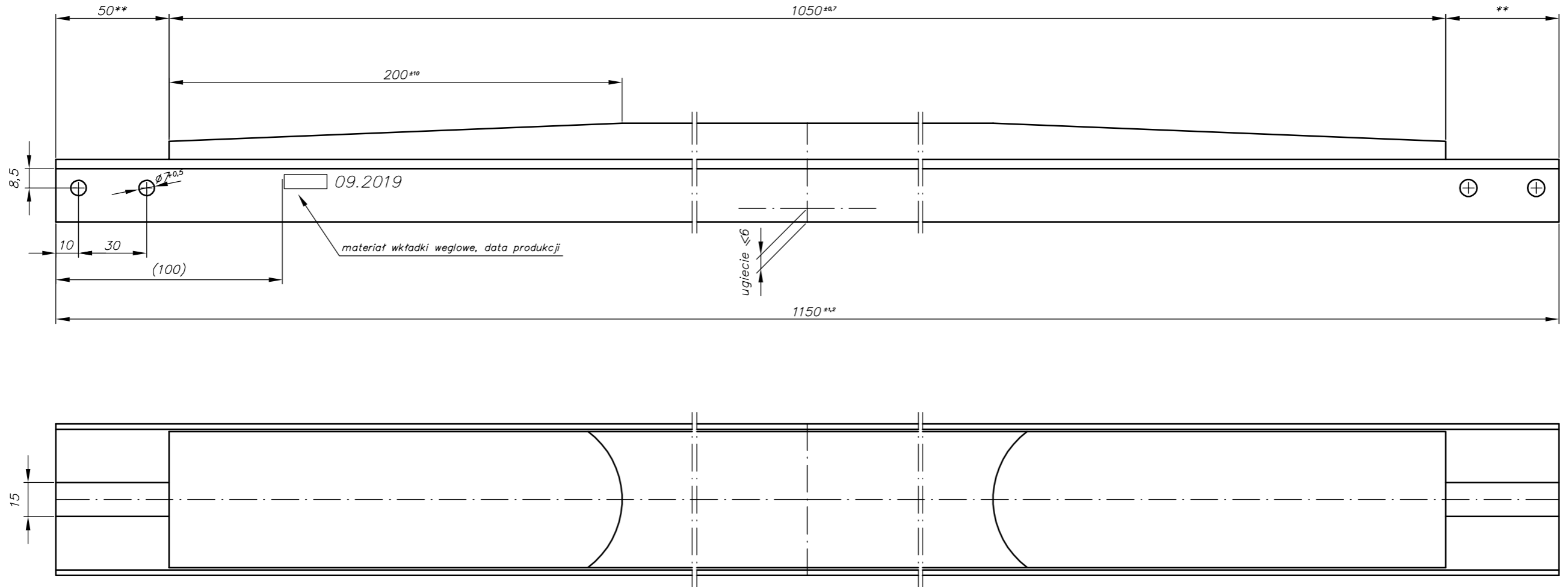
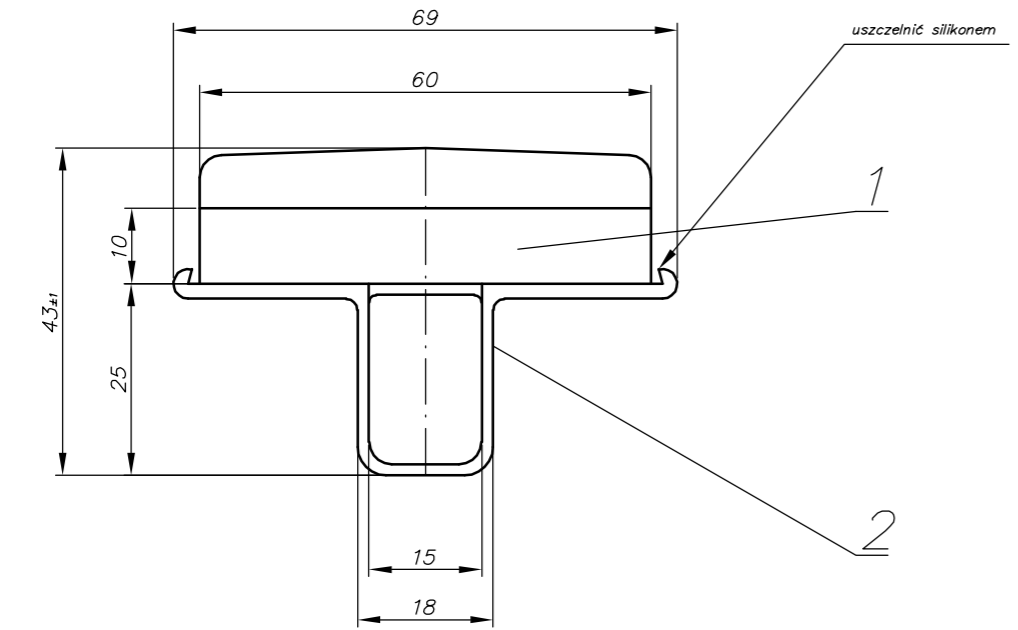


** odchylenie położenia wkładki węglowej względem oprawy max. ±0,5



W
1:1



Uwaga:
Wkładkę kleiń do oprawy klejem elektroprzewodzącym
Wkładkę musi współpracować z zakończeniem ślizgu rys. 2Fb700.26.07 poz. 20 nr art.1200792.

2	1	oprawa profil l=1150 AL	
1	1	listwa węglowa l=1050x60x18	
Poz.	Ilość	Tytuł/Nazwa, materiał, wymiary itp.	Numer
Uwaga: rysunek archiwizowany w systemie CAD. Wprowadzanie zmian wyłącznie na oryginale (CAD)			
Projektował/Kreślił mgr inż. J.Wikarjak	Sprawdził dr inż. S.Jurga	Zatwierdził – data mgr inż. J.Macata	Plik PRZE
MPK S.A. Kraków Dział Techniczny		Skala 1:2(1:1)	Data 11.2019
tolerancje zgodnie z ISO 2768-mK		Ślizg odbieraka Fb700 PRZE 018/2019	Zastęp. rys. Edycja Arkusz
		A	1/1

Rysunek stanowi własność MPK S.A. Kraków i nie może być wykorzystywany lub kopiowany bez zgody właściciela