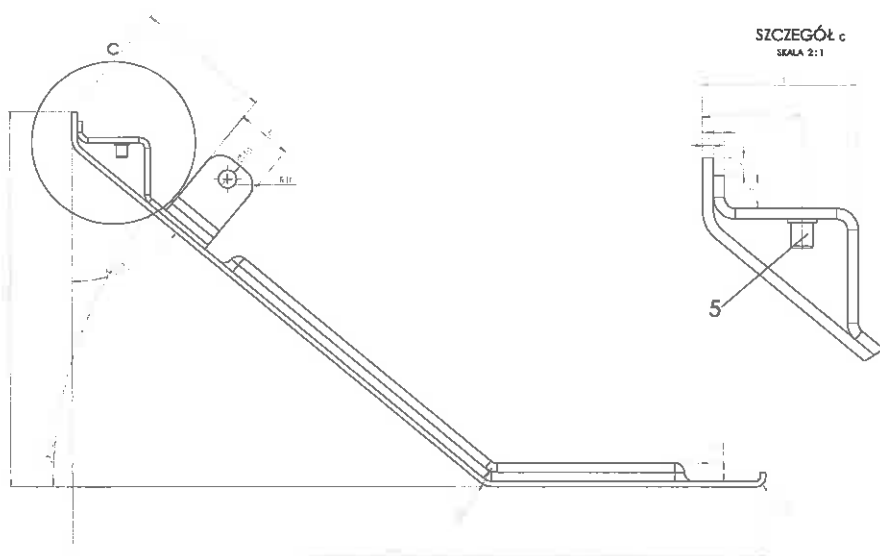
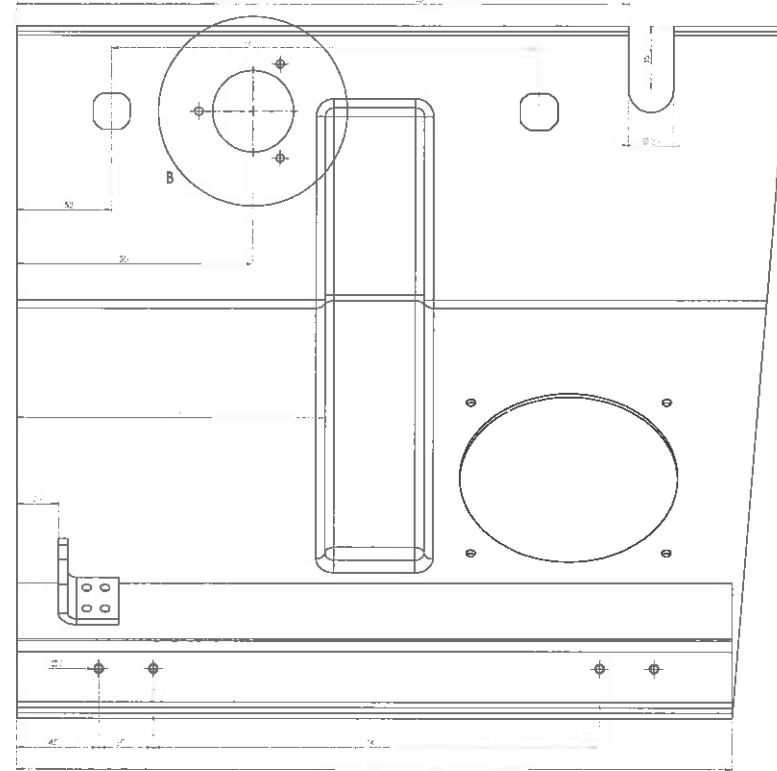
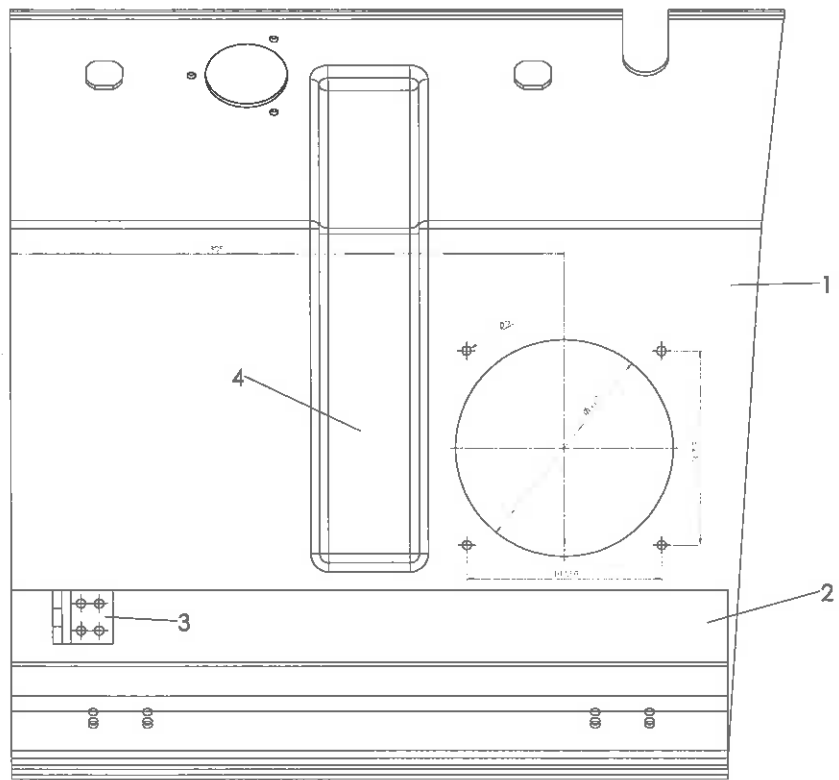
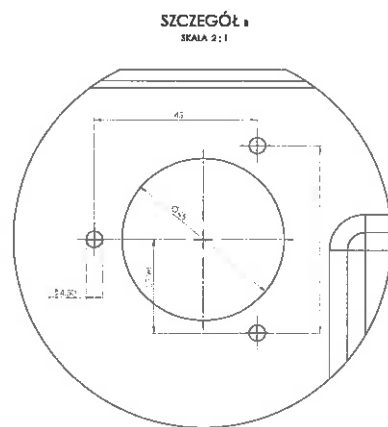


LP	Nr poz.nr rys.	Opis pozycji	Ilość	J/M
1	TP00891008ZZ	KLAPA TRAPEZOWA LEWA 0,4 X 0,5 MB KABINA MOTORNICZEGO NGT6 I SERIA	10	szt
2	TP00891009ZZ	KLAPA TRAPEZOWA LEWA 0,42 X 0,35 MB KABINA MOTORNICZEGO NGT6 I SERIA	10	szt
3	TP00891010ZZ	KLAPA TRAPEZOWA LEWA 0,13 X 0,065 MB KABINA MOTORNICZEGO NGT6 I SERIA	10	szt
4	TP00891011ZZ	KLAPA TRAPEZOWA PRAWA 0,4 X 0,5 MB KABINA MOTORNICZEGO NGT6 I SERIA	10	szt
5	TP00891012ZZ	KLAPA TRAPEZOWA PRAWA 0,93 X 0,84 MB KABINA MOTORNICZEGO NGT6 I SERIA	10	szt
6	TP00881080ZZ	KLAPA PRAWA 0,207 MB CZŁON A (Z LEWYM BOCZKIEM) NGT6 I SERIA	10	szt
7	TP00881098ZZ	OBUDOWA MASZYNY DRZWIOWEJ 1,665 MB NGT6 I SERIA	40	szt
8	TP00881082ZZ	KLAPA PRAWA, LEWA 1,58 MB CZŁON A (BEZ BOCZKÓW) NGT6 I SERIA	20	szt
9	TP00881081ZZ	KLAPA LEWA 0,207 MB CZŁON A (Z PRAWYM BOCZKIEM) NGT6 I SERIA	10	szt
10	TP00881083ZZ	KLAPA PRAWA 1,664 MB CZŁON A (Z PRAWYM BOCZKIEM) NGT6 I SERIA	10	szt
11	TP00881084ZZ	KLAPA PRAWA 1,664 MB CZŁON B (Z LEWYM BOCZKIEM) NGT6 I SERIA	10	szt
12	TP00881085ZZ	KLAPA LEWA 1,664 MB CZŁON B (BEZ BOCZKÓW) NGT6 I SERIA	40	szt
12a	TP00881085ZZ TP00881085ZZPK	KLAPA LEWA 1,664 MB CZŁON B (BEZ BOCZKÓW) NGT6 I SERIA – WYKONANIE POD KAMERĘ	20	szt
13	TP00881086ZZ	KLAPA PRAWA 0,99 MB CZŁON A,B (Z LEWYM I PRAWYM BOCZKIEM) NGT6 I SERIA	20	szt
14	TP00881087ZZ	KLAPA LEWA 0,99 MB CZŁON A,B (BEZ BOCZKÓW) NGT6 I SERIA	20	szt
15	TP00881088ZZ	KLAPA PRAWA 0,345 MB CZŁON A,B (Z LEWYM I PRAWYM BOCZKIEM) NGT6 I SERIA	20	szt
16	TP00881089ZZ	KLAPA LEWA 0,345 MB CZŁON A (Z LEWYM BOCZKIEM) NGT6 I SERIA	10	szt
17	TP00881101ZZ	KLAPA LEWA 0,345 MB CZŁON A (Z PRAWYM BOCZKIEM) NGT6 I SERIA	10	szt
18	TP00881090ZZ	KLAPA PRAWA 1,85 MB CZŁON C (Z LEWYM BOCZKIEM) NGT6 I SERIA	20	szt
19	TP00881091ZZ	KLAPA LEWA 1,85 MB CZŁON C (Z PRAWYM BOCZKIEM) NGT6 I SERIA	20	szt
20	TP00881092ZZ	KLAPA TRAPEZOWA PRAWA 1,618 X 1,590 MB CZŁON B (BEZ BOCZKÓW) NGT6 I SERIA	10	szt
21	TP00881093ZZ	KLAPA TRAPEZOWA LEWA 1,618 X 1,590 MB CZŁON B (BEZ BOCZKÓW) NGT6 I SERIA	10	szt
22	TP00881094ZZ	KLAPA TRAPEZOWA PRAWA 1,146 X 1,087 MB CZŁON B (BEZ BOCZKÓW) NGT6 I SERIA	10	szt
23	TP00881095ZZ	KLAPA TRAPEZOWA LEWA 1,146 X 1,087 MB CZŁON B (BEZ BOCZKÓW) NGT6 I SERIA	10	szt
24	TP00881096ZZ	KLAPA TRAPEZOWA PRAWA 0,4 X 0,492 MB CZŁON B (BEZ BOCZKÓW) NGT6 I SERIA	10	szt
25	TP00881097ZZ	KLAPA TRAPEZOWA LEWA 0,4 X 0,492 MB CZŁON B (BEZ BOCZKÓW) NGT6 I SERIA	10	szt





SZCZEGÓŁ c  
SKALA 2:1



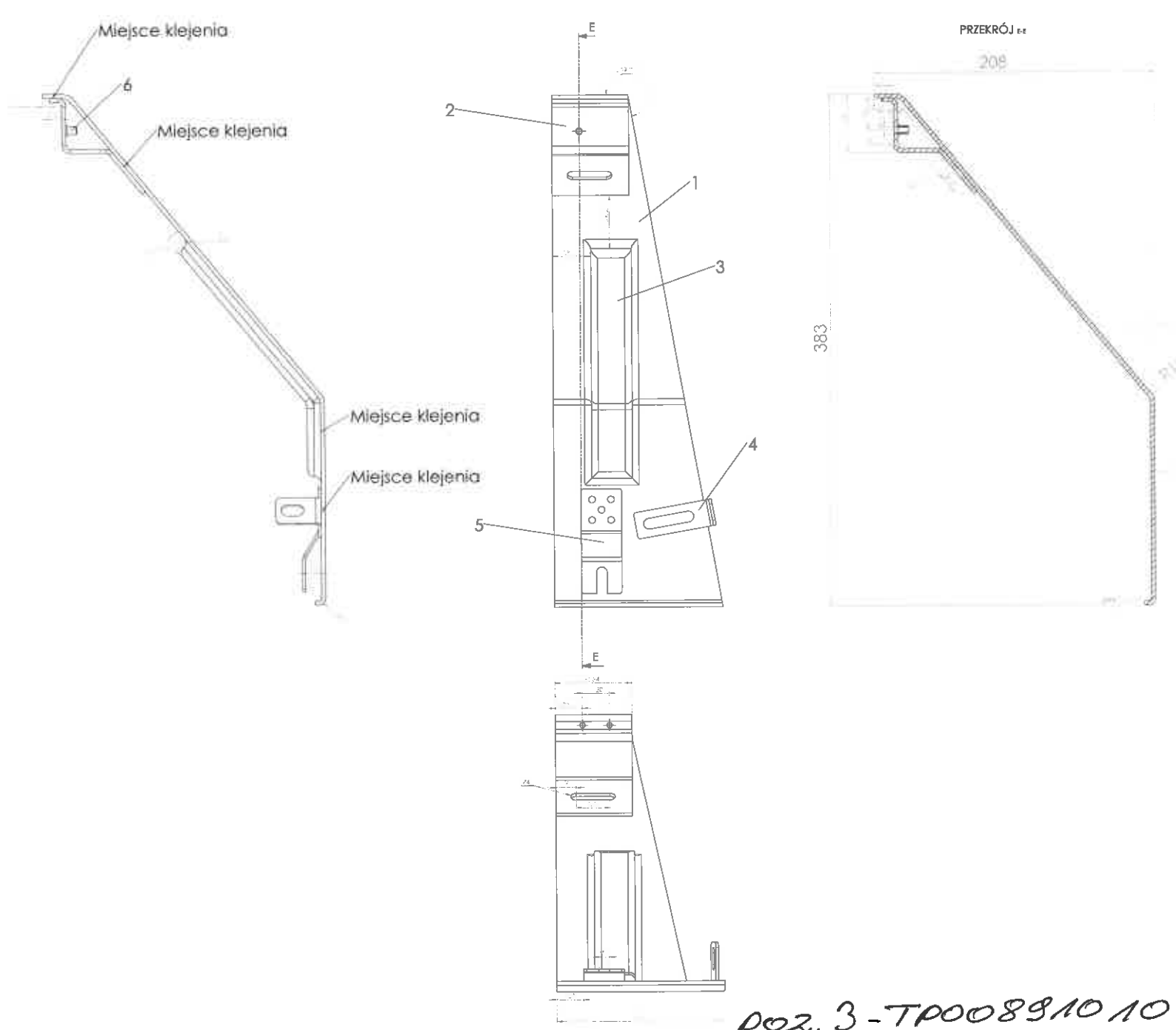
SZCZEGÓŁ b  
SKALA 2:1

Lp.	Nazwa	Nr. rys.	Materiał	sz/kpl
1	Blacha frontowa lewa 0,42 x 0,35 mm EN NGT6 I SERIA	TP00891009ZZ	Szynka poliestrowa wzmocniona włóknem szklanym	1 szt
2	Wzmocnienie 1	--	Szynka poliestrowa wzmocniona włóknem szklanym	1 szt
3	Uchwyt z odlewu	--	Aluminiowy ANW 6061	1 szt
4	Wzmocnienie 2	--	Plastik, termoplastyczny	1 szt
5	Mischmetall M8	--	--	4 szt

poz. 2 - TP00891009ZZ

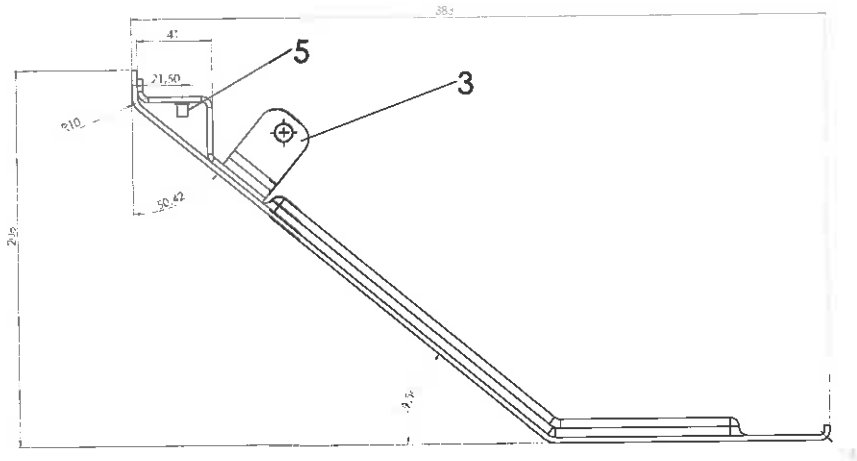
NGT6 I SERIA  
Klasa przegrzewa lewa 0,42 x 0,35 mm EN NGT6 I SERIA  
TP00891009ZZ

Lp	Nazwa	Nr. rysunku	Materiał	szk./kpl
1	Laminat	TP00891010ZZ	Żywica poliestrowa wzmocniona włóknem szklanym	1
2	Wspornik 1	-	Żywica poliestrowa wzmocniona włóknem szklanym	1
3	Wzmocnienie z szklanym	-	Folia korematu 10mm	1
4	Wspornik 2	-	S235JR	1
5	Wspornik 3	-	S235JR	1
6	Młotobitka M5	-	-	1
7				

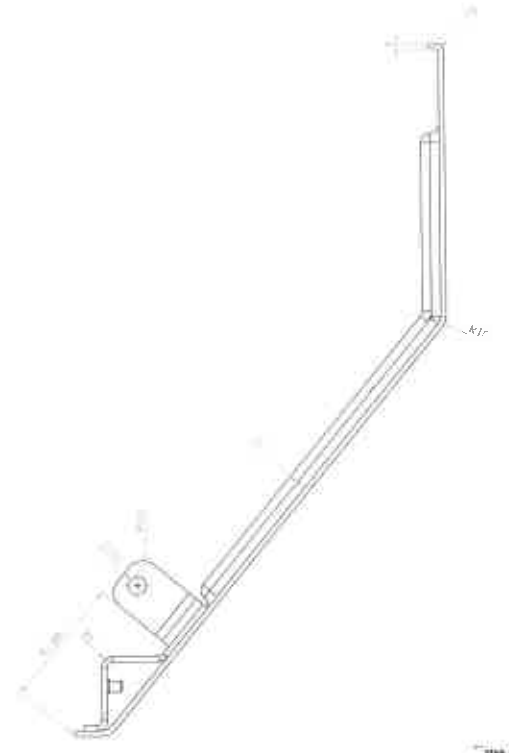
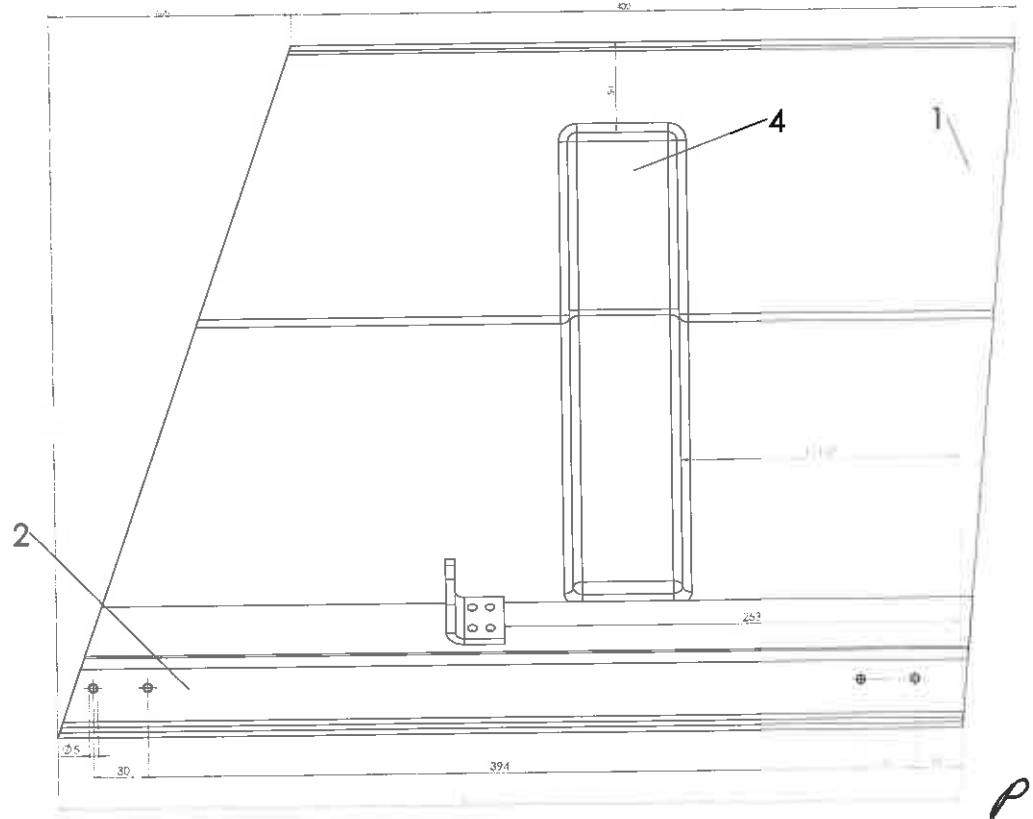


POZ. 3-TP00891010ZZ

Wron EA  
 Sp. z o.o.  
 ul. ...  
 ...  
 NGT&I SERIA  
 Kształki techniczne litera D, 1,2 i 3.  
 002 146 501 NOTE I SERIA  
 TP00891010ZZ

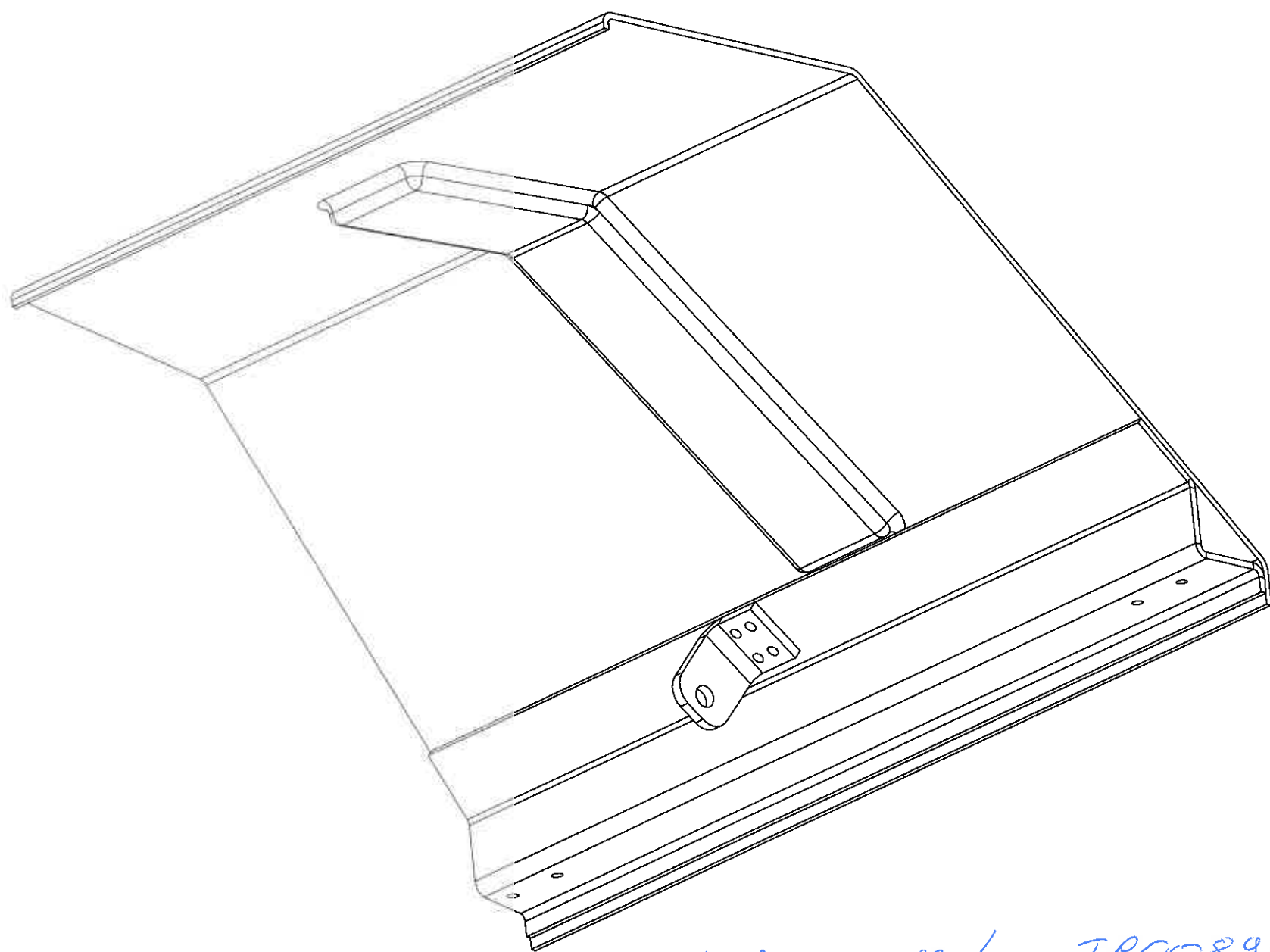


Lp	Nazwa	Nr. rys.	Materiał	sz./kpl.
1	Kapka kopułkowa prawa 0.4 x 0.2 mm C.W.	TP00891011ZZ	Żywica poliestrowa wzmocniona włóknem szklanym	1 szt.
2	Wzmocnienie 1	-	Żywica poliestrowa wzmocniona włóknem szklanym	1 szt.
3	Uchwył pod sławit	-	Aluminiem AW 6060	1 szt.
4	Wzmocnienie 2	-	Pianka koronafol 10mm	1 szt.
5	Nitrolęplaka MS	-	-	4 szt.



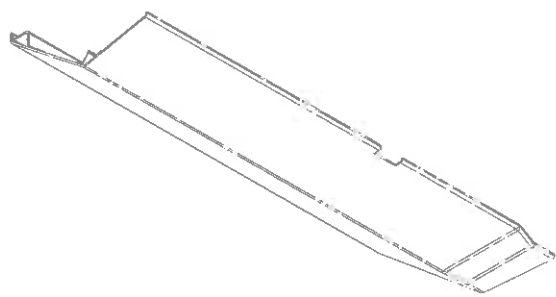
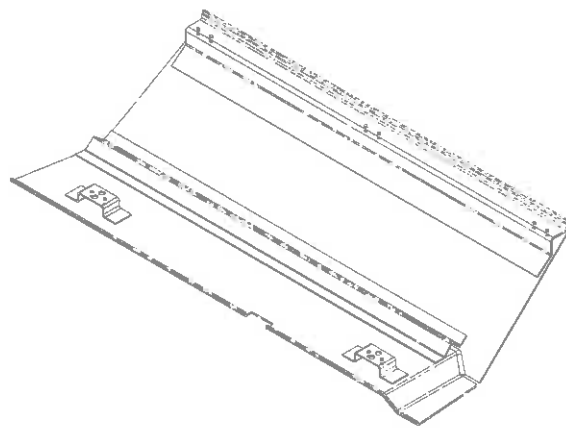
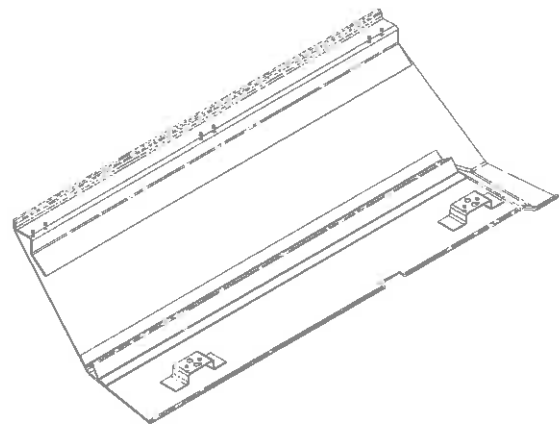
poz. 4 - TP00891011ZZ

Katedra Inżynierii i Techniki
   
 Katedra Inżynierii i Techniki
   
 TP00891011ZZ



okładziny p02,4 - TPO0891011.22





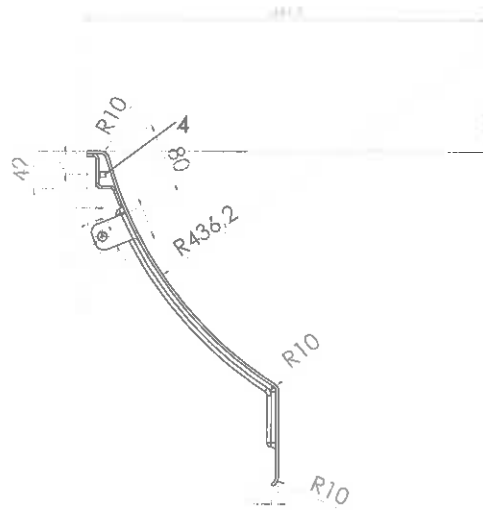
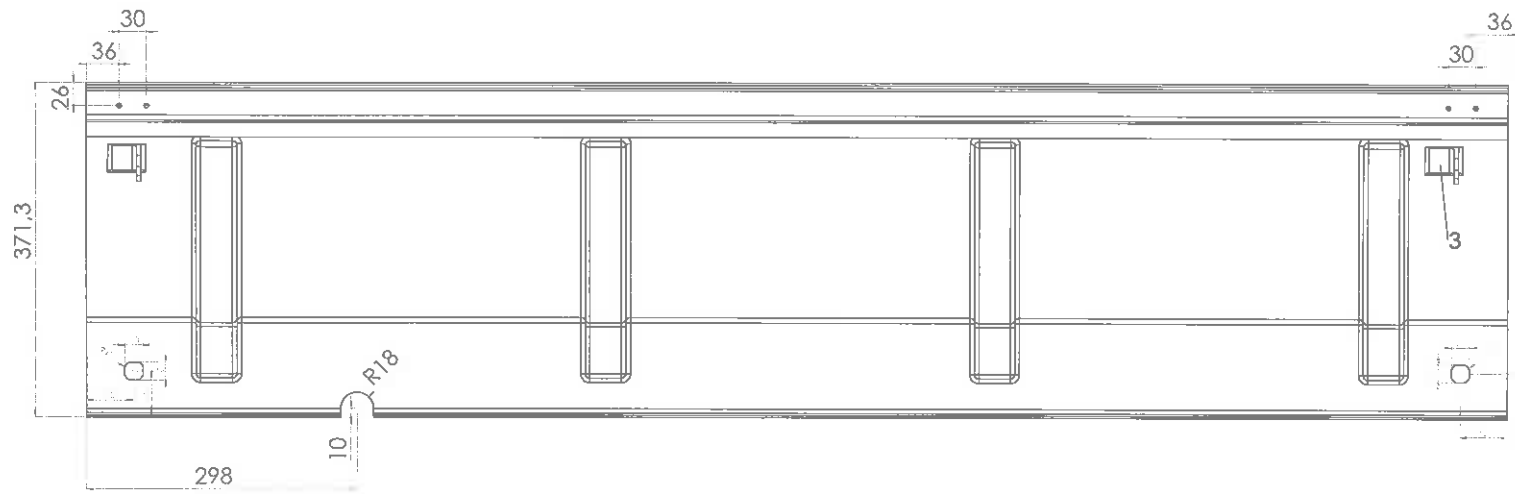
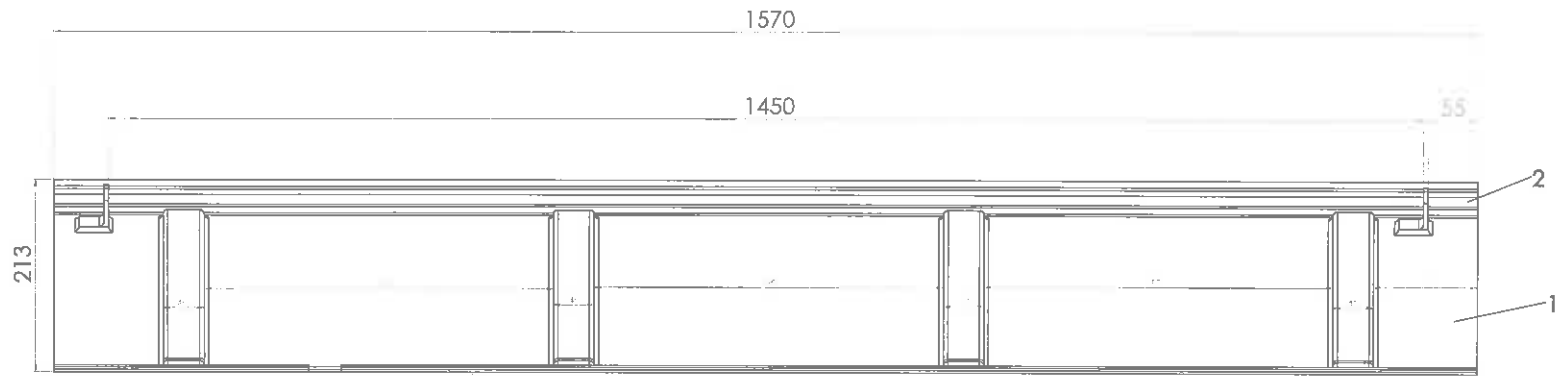
datyery poz. 5-TP00891012ZZ





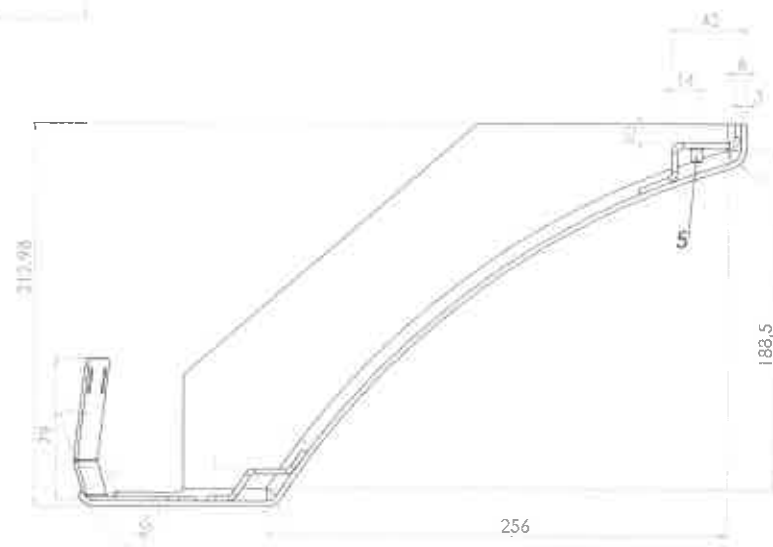
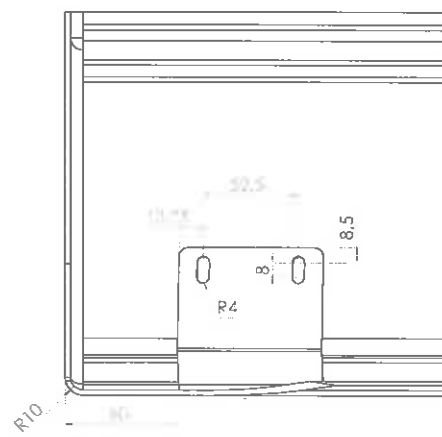
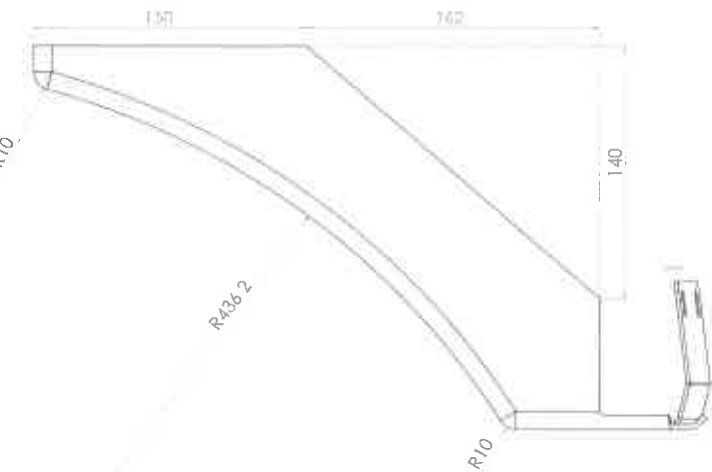
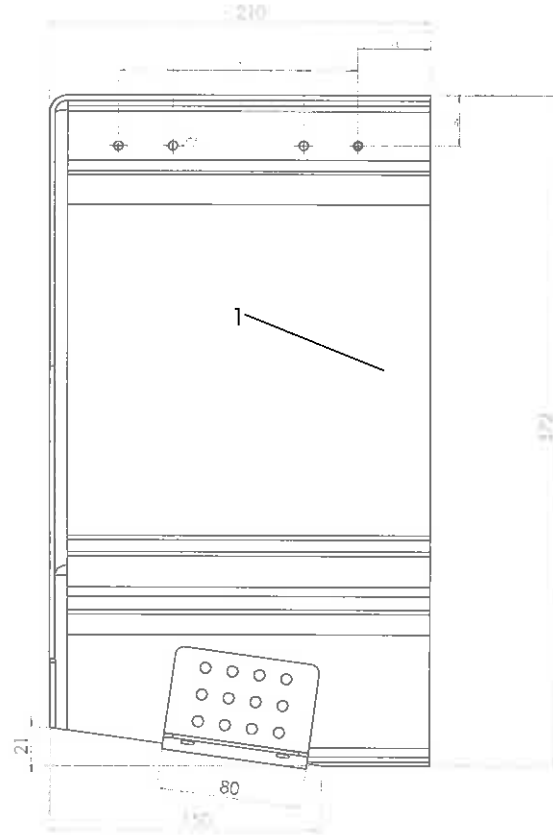
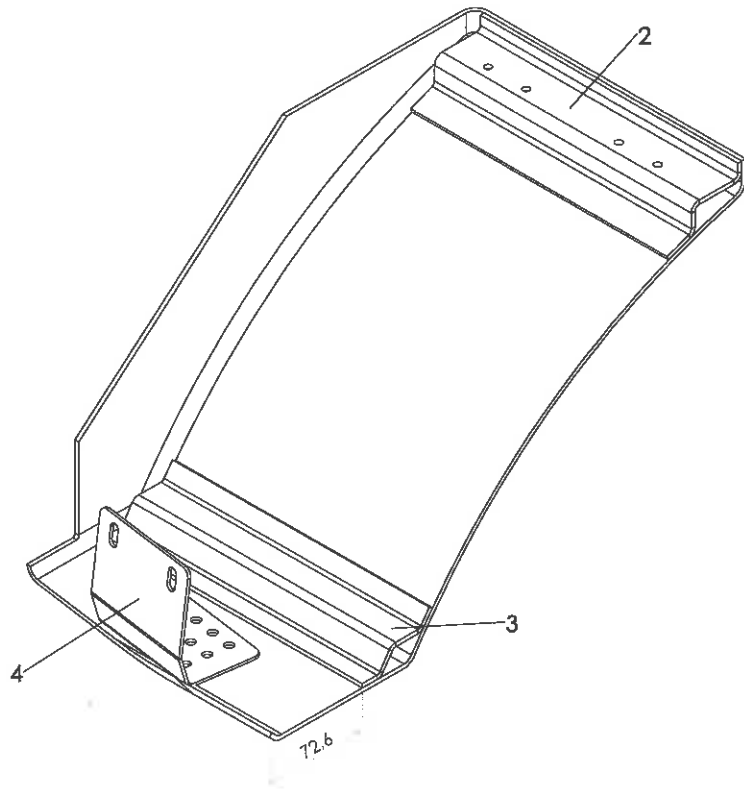


Lp.	Nazwa	Nr. rys.	Materiał	szk. / kpl.
1	Klasa prawna, lewa i 28 od czołowi A (bez boczków)	TP00881082Z	Wykrocin płytowa aluminiowa wlotem szklanym	1 szt.
2	Wzmocnienie	-	Wykrocin płytowa aluminiowa wlotem szklanym	1 szt.
3	Uchwyty	-	Aluminium AW 6060	2 szt.
4	Niondregła MS	-	-	4 szt.
5				
6				



POZ.8-TP00881082ZZ

NGT61 SERIA  
Klasa prawna, lewa i 28 od czołowi A (bez boczków)  
TP00881082ZZ

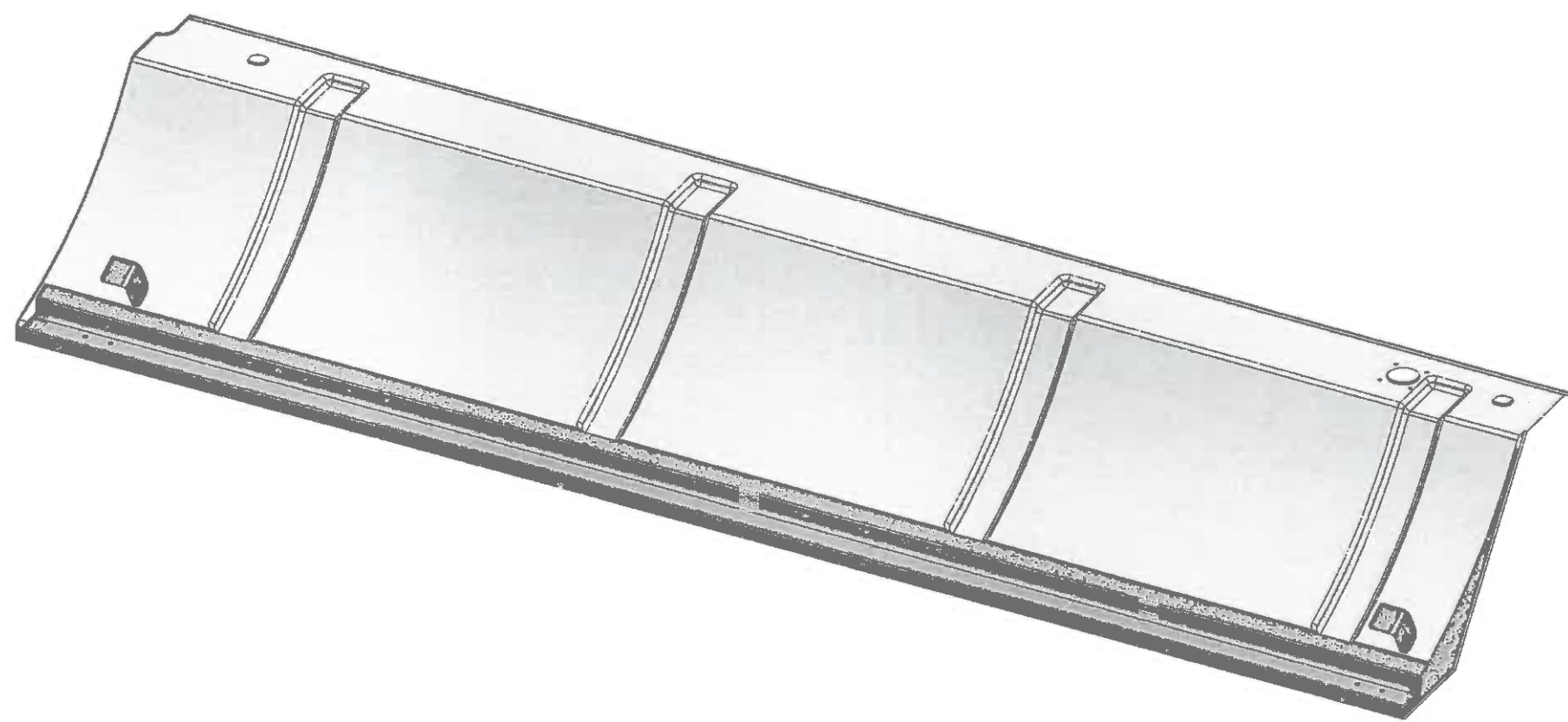


Lp.	Nazwa	Nr. rys.	Materiał	szt./kpl.
1	Wspornik 0,307 mm całkowicie tytanowy bocznym	TP00881081ZZ	zwykła stal nierdzewna warstwowo walcowana szlachetna	1 szt.
2	Wspornik 1	-	zwykła stal nierdzewna warstwowo walcowana	1 szt.
3	Wspornik 2	-	zwykła stal nierdzewna warstwowo walcowana	1 szt.
4	Wchwył	-	S235JR	1 szt.
5	Wtrząsacz M5	-	-	4 szt.
6				

POZ. 9 - TP00881081ZZ

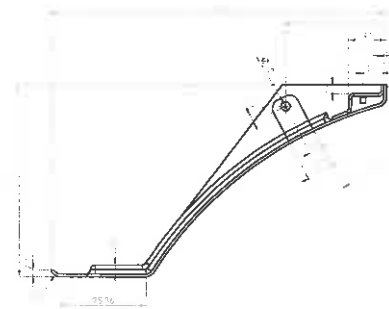
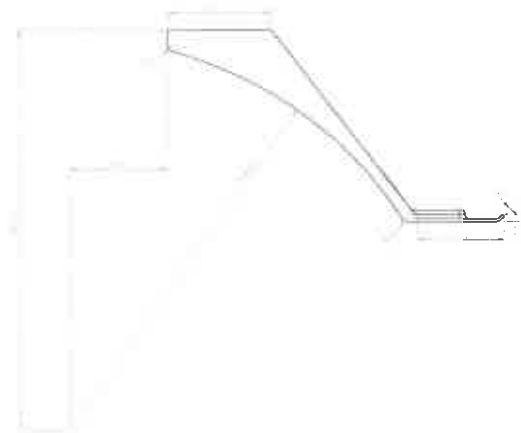
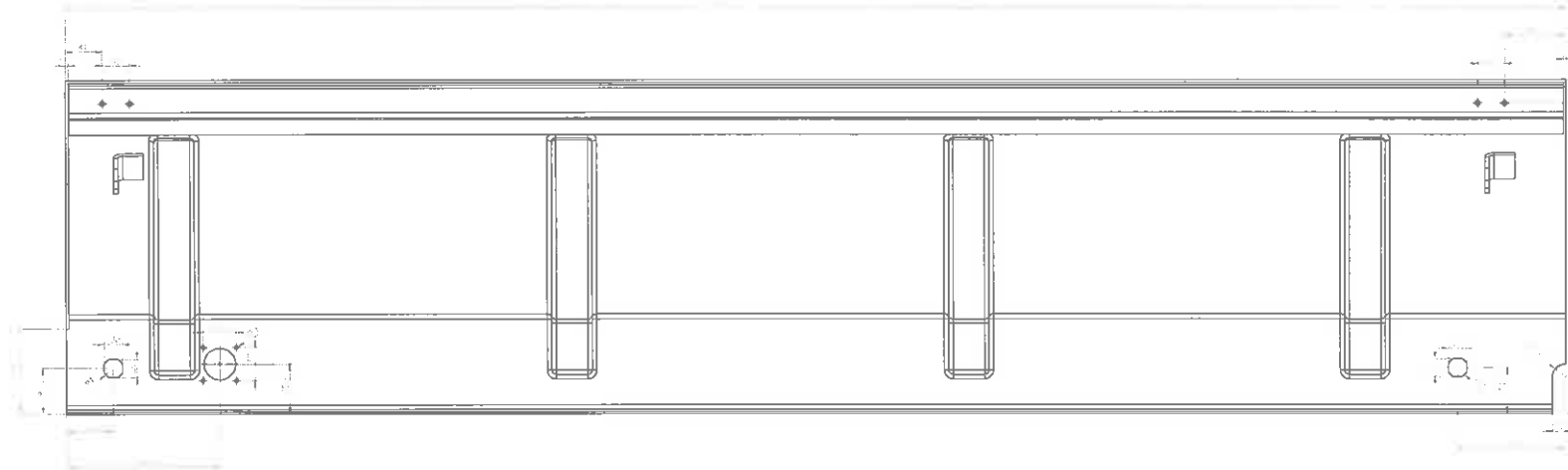
NGTU I SERIA  
Bluszcz 0,307 mm szlachetna  
A 12 (niezwykła)

TP00881081ZZ



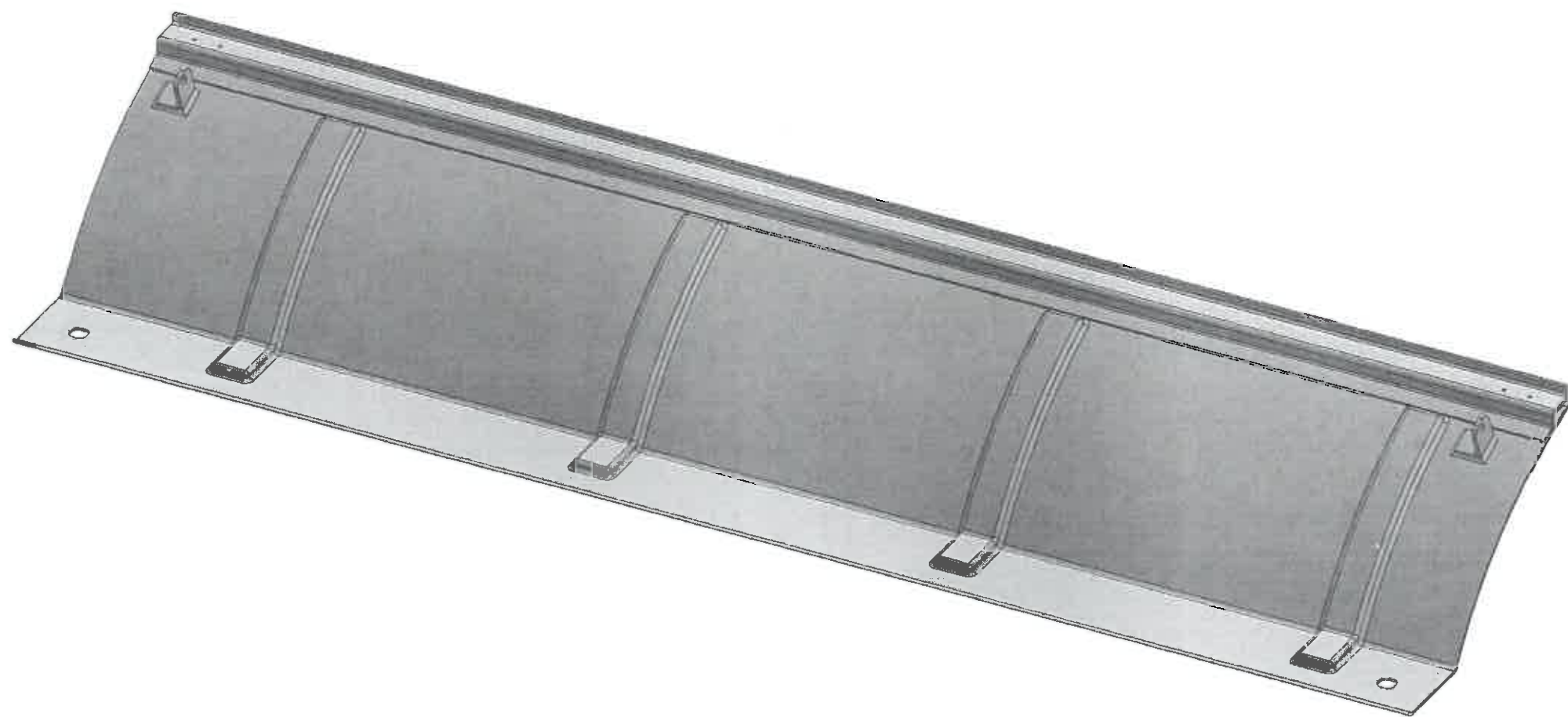
dotyczy poz. 9 - TPO0881081 ZZ

Lp.	Nazwa	Nr. rys.	Materiał	szk. / kpl.
1	Kłopa prowa 1,664 całkow. A (z przewym bocznymi)	TP00881083ZZ	Żylica polikarbonowa wzmocniona węglowym włóknem szklanym	1 szt.
2	Wstawki dle	--	Żylica polikarbonowa wzmocniona węglowym włóknem szklanym	2 szt.
3	Uchwył	--	Aluminiun AW 6060	2 szt.
4	Nisobębka MS	--	--	4 szt.
5				
6				



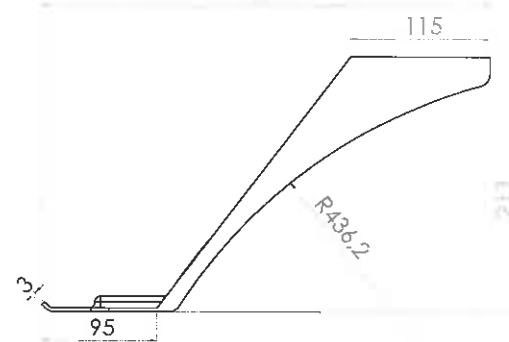
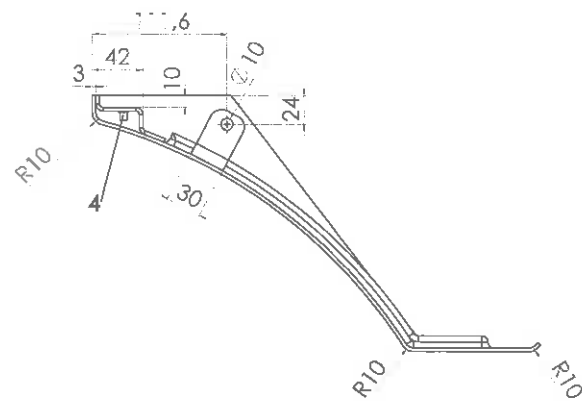
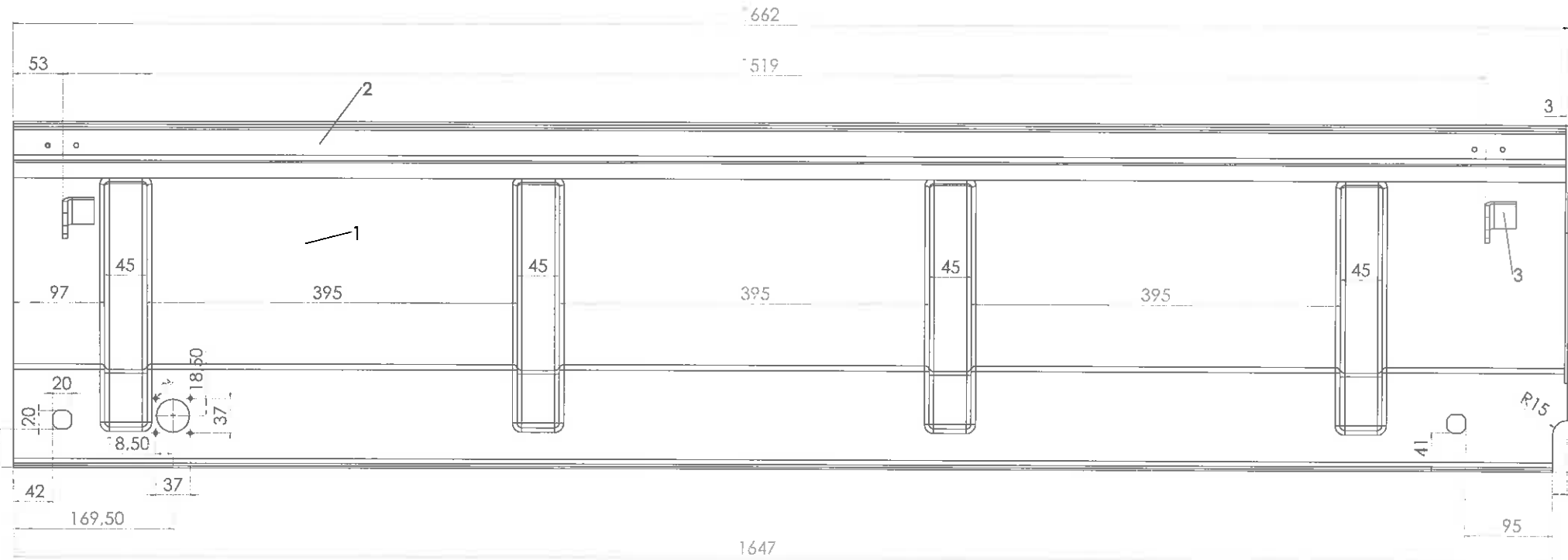
POZ.10-TP00881083ZZ

NG161 SERIA  
Kłopa prowa 1,664 mB  
całkow. A (z przewym  
bocznymi)  
SKALA:1:2 TP00881083ZZ A0



dotyczy pozycji 10 - TP00881083 ZZ

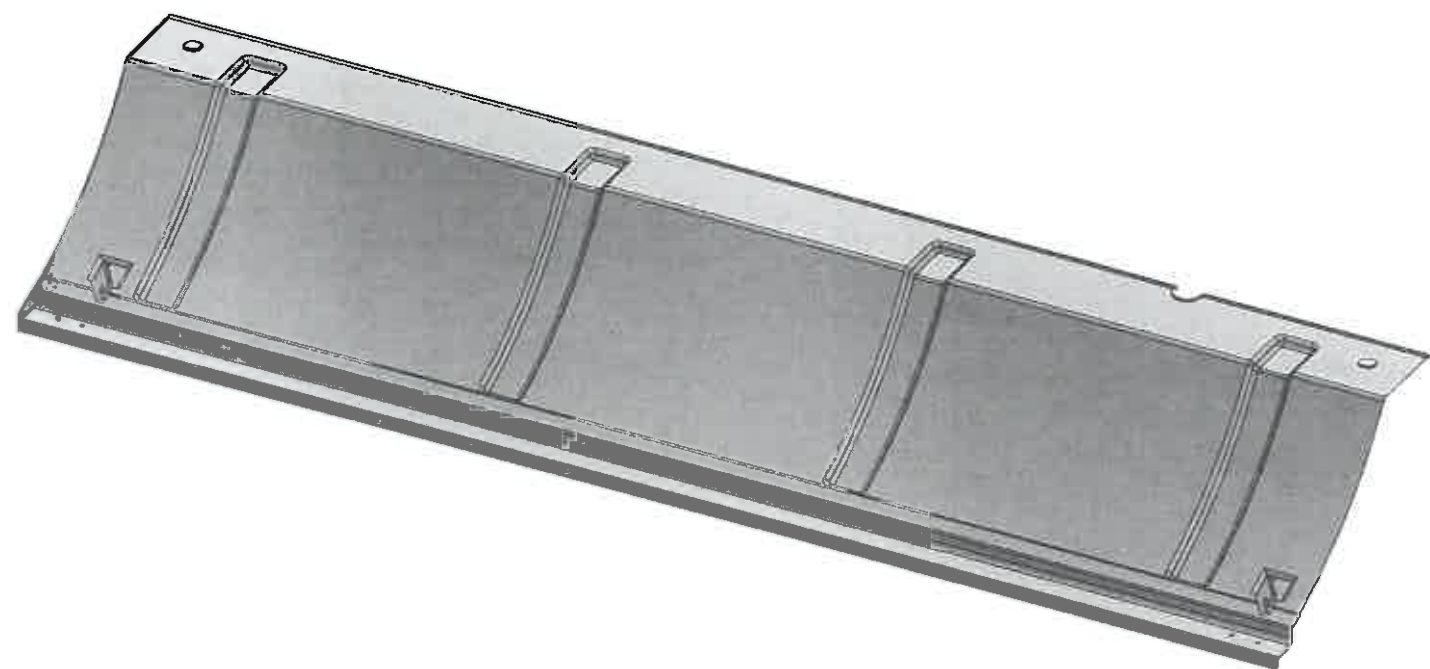
Lp.	Nazwa	M.J.M.	Materiał	Wzrost / Wys.
1	Skrapiacz i osłona człon B (z lewym boczkiem)	TP0081084ZZ	Aluminiowy wzmacniony węglowod. włókna	1
2	Waperek	-	Zwykła poliolefinowa wzmacniona węglowod. włókna	1
3	Uchwyt	-	Aluminiowy AW 6060	2
4	Niobakrylo MS	-	-	4
5				



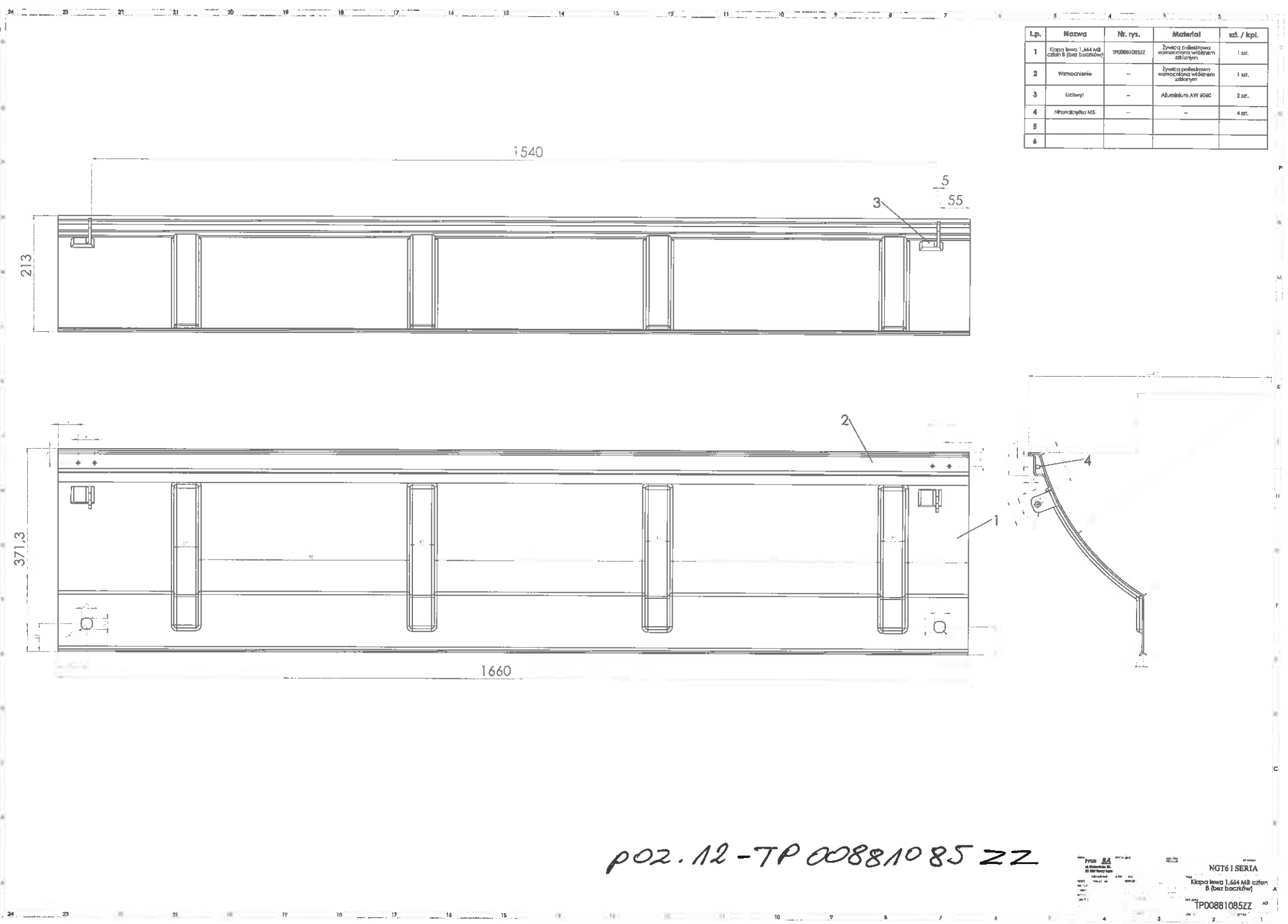
POZ.M TP00881084ZZ

NGT6 I SERIA  
Baza praw 1,664 MB  
człon B (z lewym boczkiem)  
SKALA: 1:15 TP00881084ZZ A0





obrotowy pozycja . M - TP00881084ZZ



Lp.	Nazwa	Nr. rys.	Materiał	szk. / kpl.
1	Kłapa lewa 1,664 MB czcion B (bez łaczków)	TP00881085ZZ	Żywnica polikarbonowa wzmocniona włóknem szklanym	1 szt.
2	Wzmocnienie	--	Żywnica polikarbonowa wzmocniona włóknem szklanym	1 szt.
3	Uszczelnienie	--	Aluminiem AW 6060	2 szt.
4	Wzrostki M5	--	--	4 szt.
5				
6				

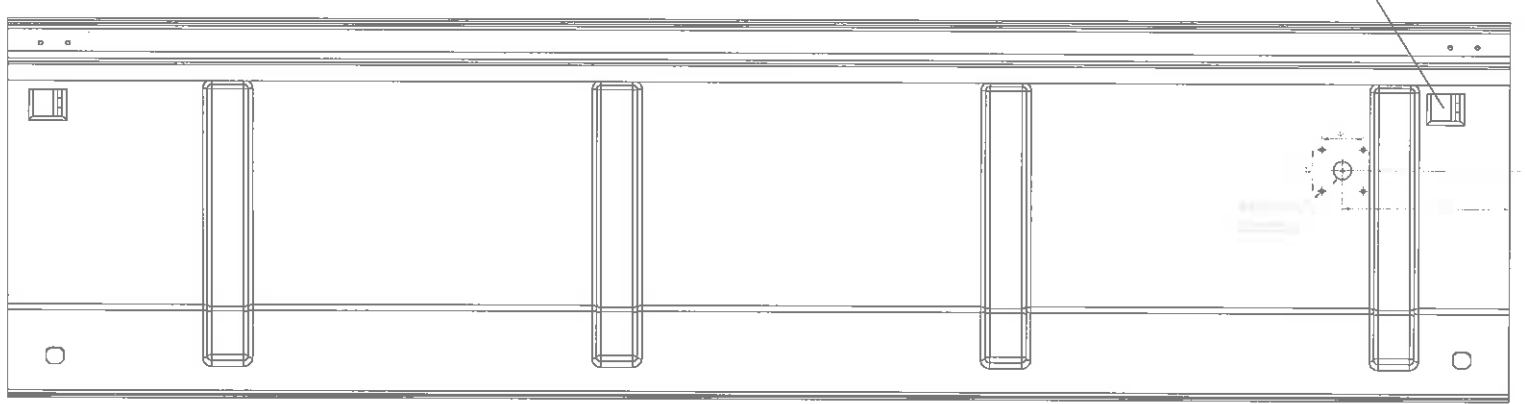
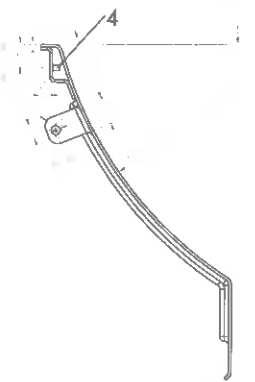
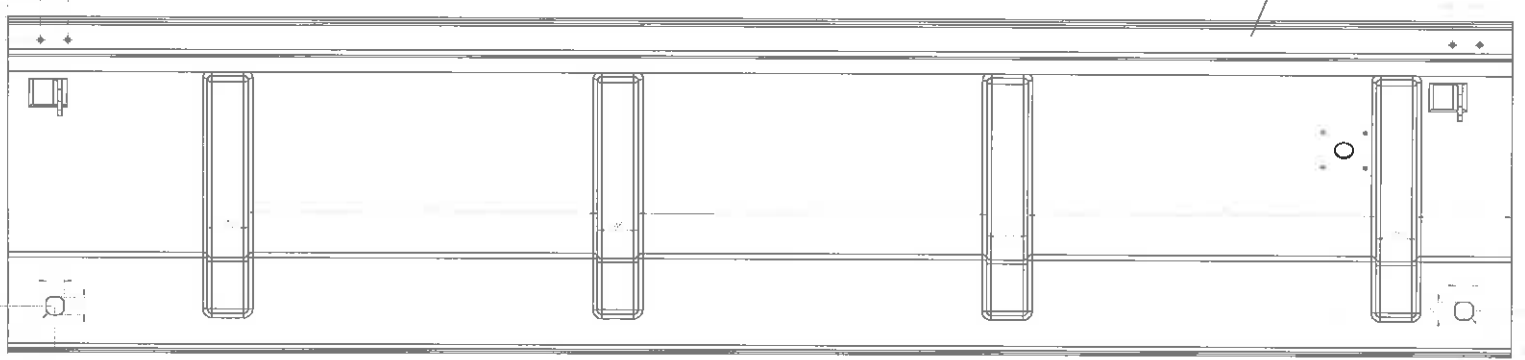
POZ.12-TP 00881085ZZ

NGT61 SERIA  
 Kłapa lewa 1,664 MB czcion B (bez łaczków)  
 TP00881085ZZ

24 23 22 21 20 19 18 17 16 15 14 13 12 11 10 9 8 7 6 5 4 3 2



Lp.	Nazwa	Nr. rys.	Materiał	st. / kpl/
1	Okap lewy 1,664 MB czcion 8 (bez boczów) pod kamerę	TP00881085Zp.k.	Żywno poliestrowa wzmocniona włóknem szklanym	1 szt.
2	Wzmocnienie	-	Żywno poliestrowa wzmocniona włóknem szklanym	1 szt.
3	Uchwył	-	Aluminiurny AW 6060	2 szt.
4	Mikroprętki MS	-	-	4 szt.
5				
6				

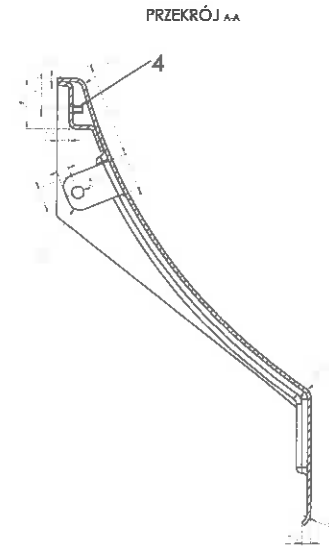
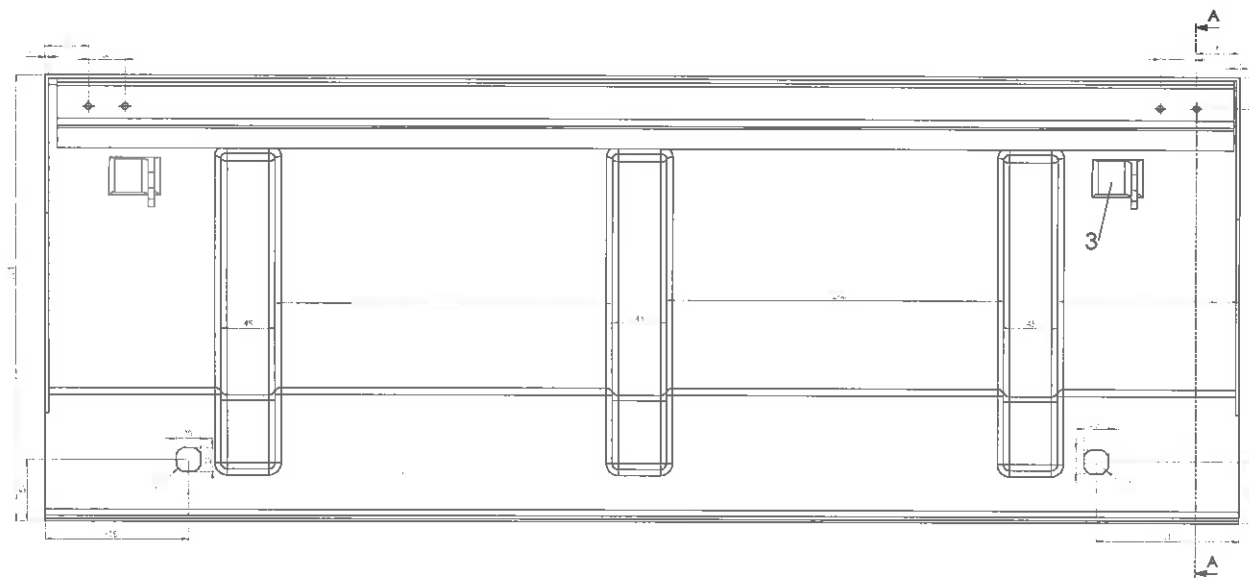
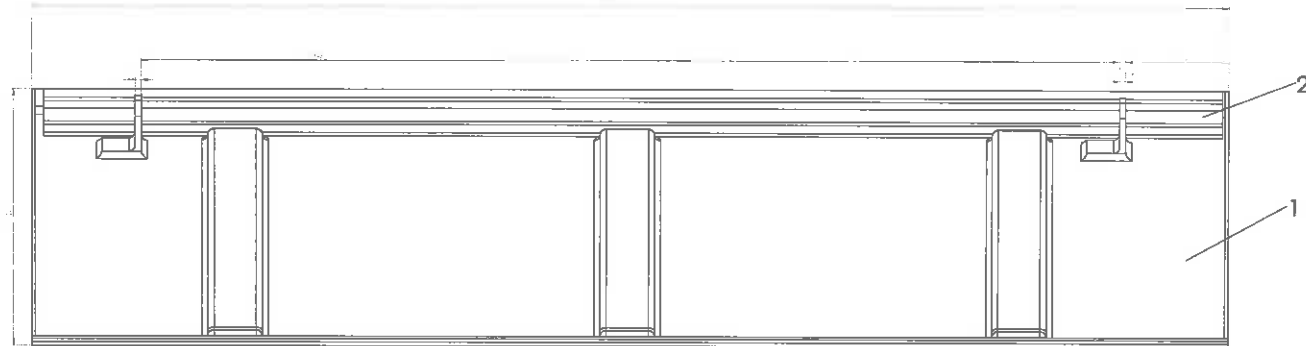


POZ. 12a - TP0088108522


  
 NGT6 I SERIA
   
 Okap lewy 1,664 MB czcion
   
 8 (bez boczów) pod
   
 kamerę
   
 TP00881085Zp.k.

24 23 22 21 20 19 18 17 16 15 14 13 12 11 10 9 8 7 6 5 4 3 2 1

Lp.	Nazwa	Nr. rys.	Materiał	szk. / kpl.
1	Kłopa przewa 0,99 M8 całon A, B (z lewym i prawym boczem)	TP00881086ZZ	Żyłka poliestrowa wzmacniona włóknem szklanym	1 szt.
2	Wzmocnienie	--	Żyłka poliestrowa wzmacniona włóknem szklanym	1 szt.
3	Łechwył	--	Aluminiem AW 6060	2 szt.
4	Włocłogłocł M5			4 szt.
5				
6				



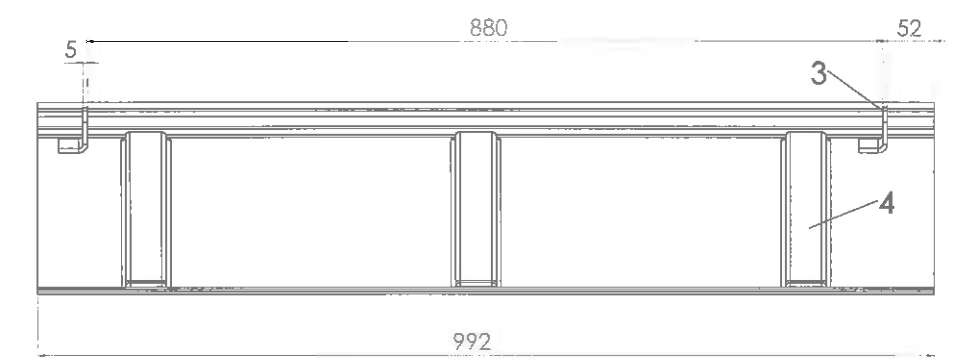
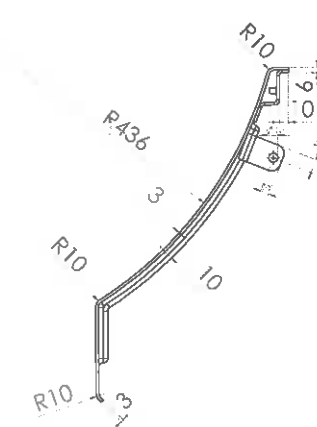
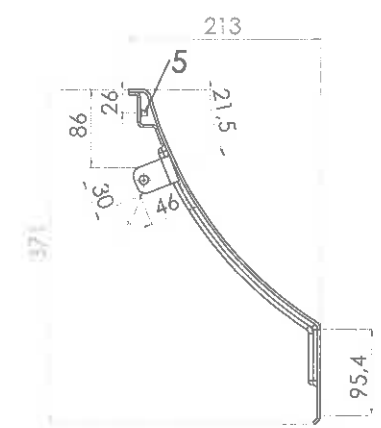
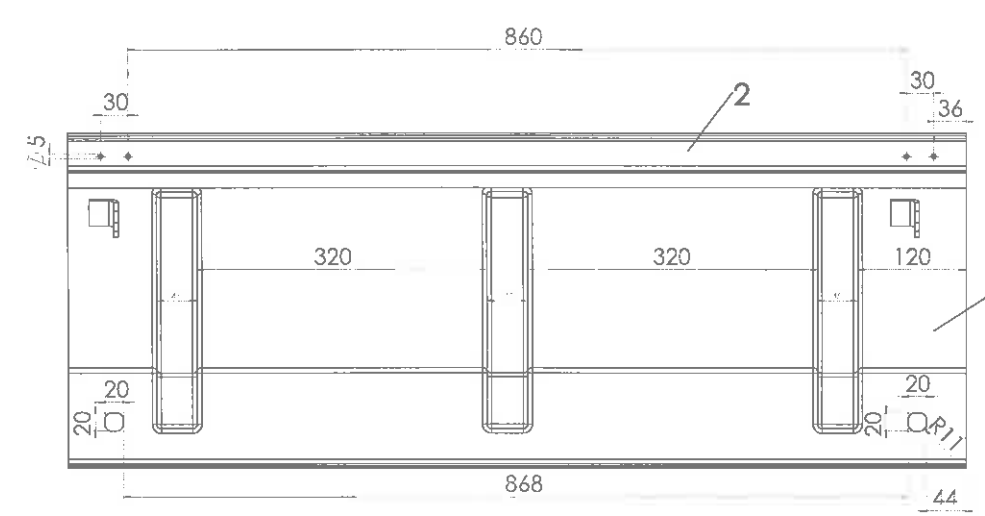
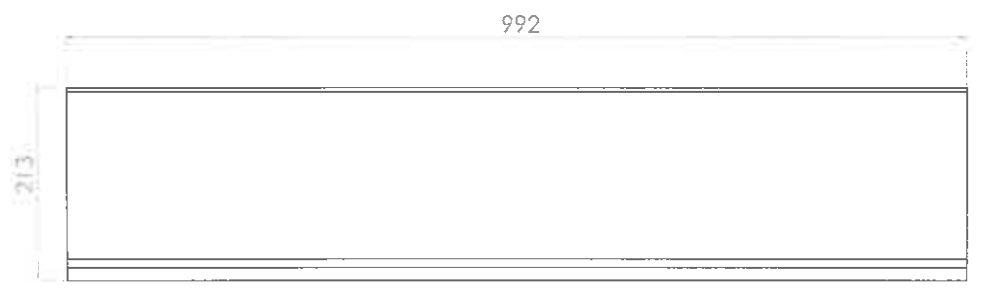
POZ. 13-TP00881086ZZ

NGT6 I SERIA  
Kłopa przewa 0,99 M8 całon A, B (z lewym i prawym boczem)  
TP00881086ZZ



datyca pozycji 13-TP00881086 Z2

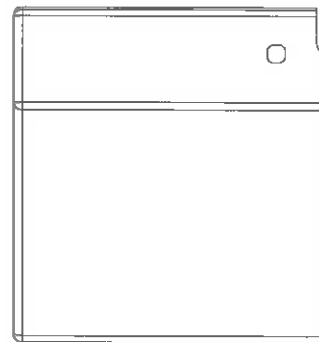
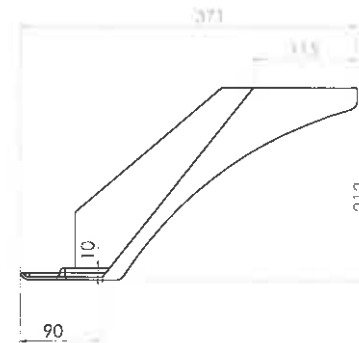
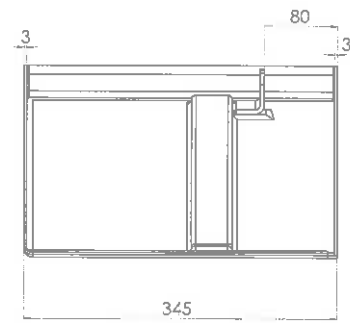
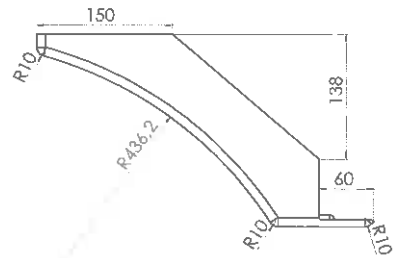
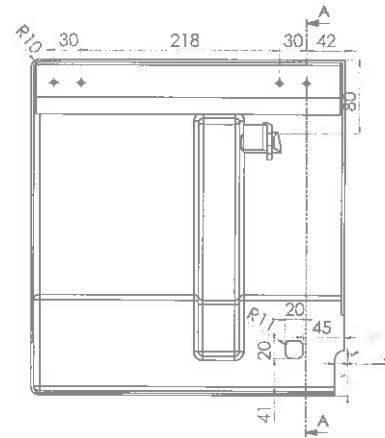
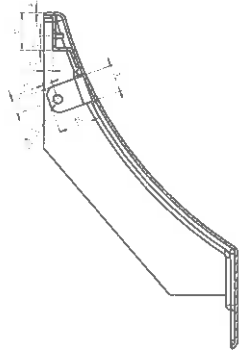
Lp.	Nazwa	Nr rys.	Materiał	Ist./Kpl.
1	Kłapa lewa 0,99 MB czoł. A, B (bez boczów)	TP00881087ZZ	Zymca podł. szwed. wzmocniona włóknem szklanym	1 szt.
2	Włosniak	-	Zymca polskiej wzmocniona włóknem szklanym	1 szt.
3	Uchwyt	-	Aluminiak ANODOW	2 szt.
4	Włoczek MS	-	-	4 szt.
5				



poz. 14 - TP00881087ZZ

NGT6 I SERIA  
Kłapa lewa 0,99 MB czoł.  
A, B (bez boczów)  
TP00881087ZZ

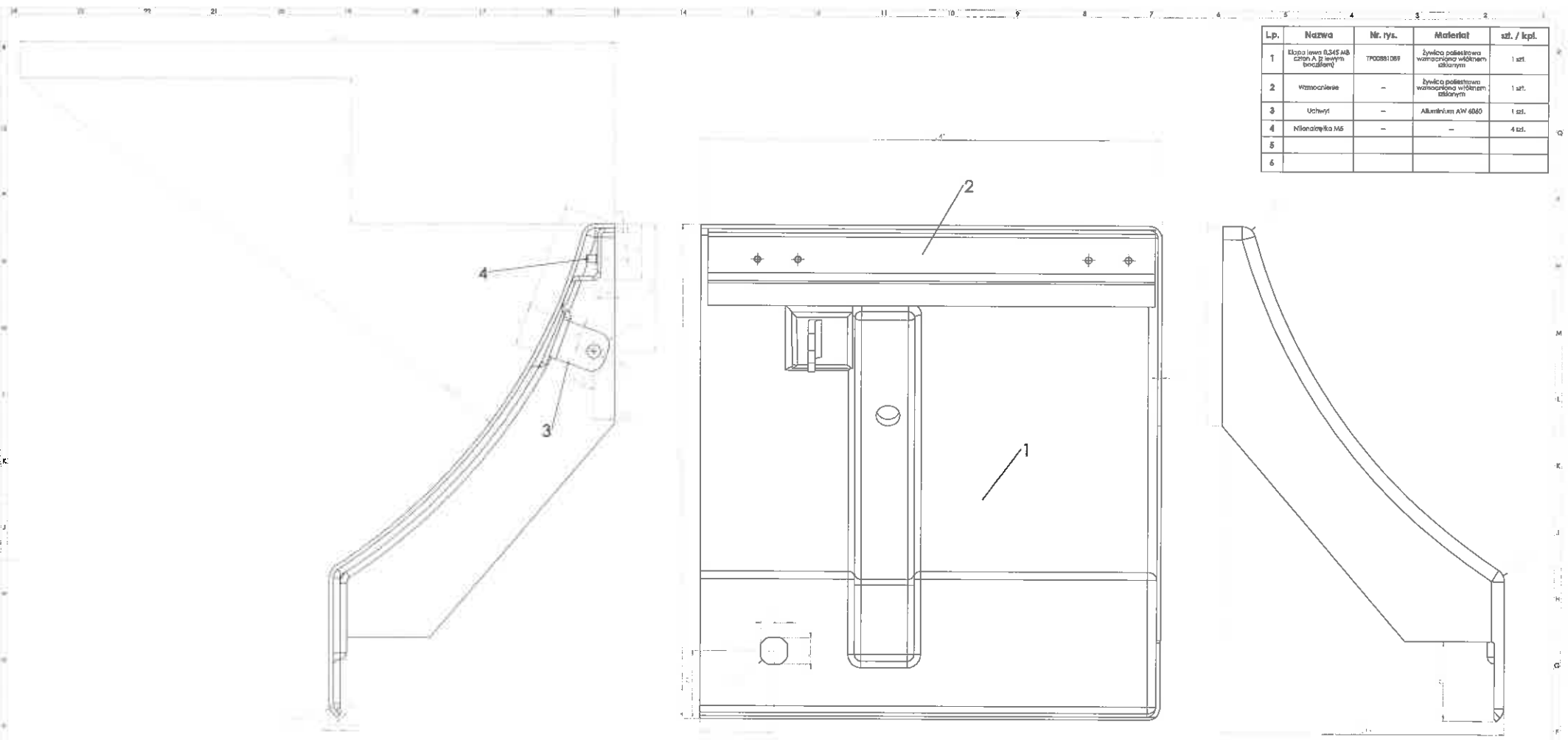
PRZEKRÓJ AA



Lp.	Nazwa	Nr. rys.	Materiał	szk. / kpl.
1	Kłopa prawa 0,345 mB cator A, B (z ławym i prawym Soczkiem)	TP0088108822	Zynka poliestrowa wzmocniona włóknem szklanym	1 szt.
2	Wzmocnienie 1	-	Zynka poliestrowa wzmocniona włóknem szklanym	1 szt.
3	Uchwyt	-	Aluminium AW6060	1 szt.
4	Nbuczniki MS	-	-	4 szt.
5				
6				

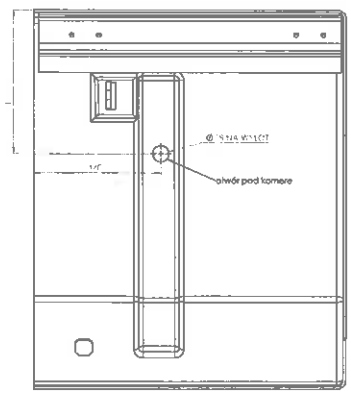
02.15-TP0088108822

NGT61 SERIA  
Kłopa prawa 0,345 mB cator A, B (z ławym i prawym Soczkiem)  
TP0088108822



Lp.	Nazwa	Nr. rys.	Materiał	sz. / kpl.
1	Kłapa lewa 0,345 MB cztan A (z lewym boczkiem)	TP00881089	Żyłca poliestrowa wzmocniona włóknem szklanym	1 szt.
2	Wzmocnienie	-	Żyłca poliestrowa wzmocniona włóknem szklanym	1 szt.
3	Uchwyt	-	Aluminium AW 6060	1 szt.
4	Montażówka M5	-	-	4 szt.
5				
6				

Skala 1:2



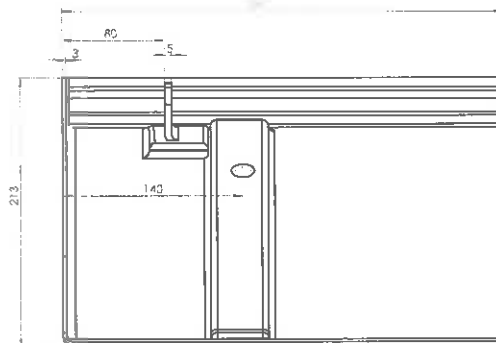
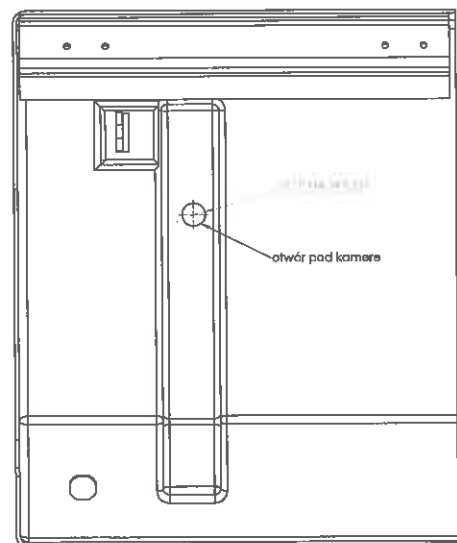
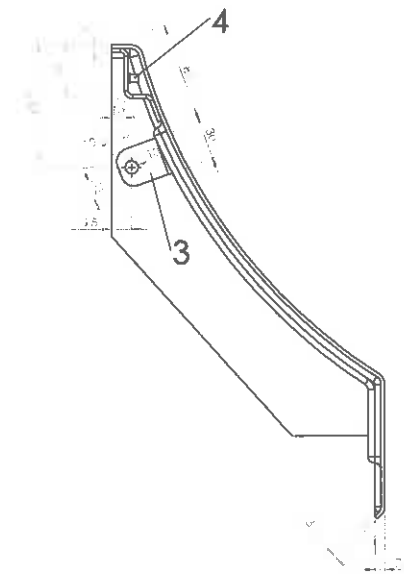
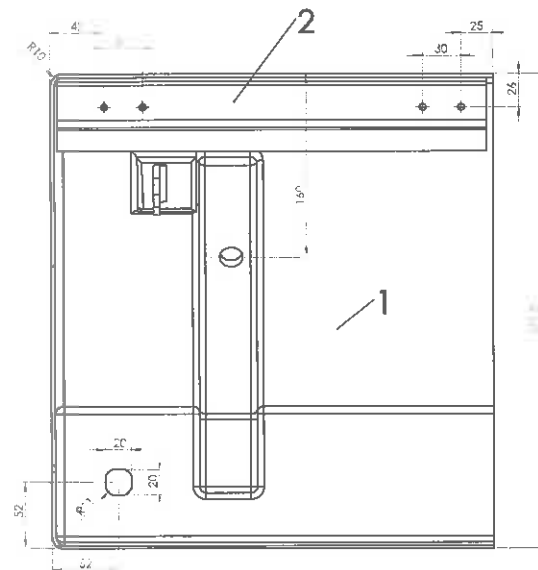
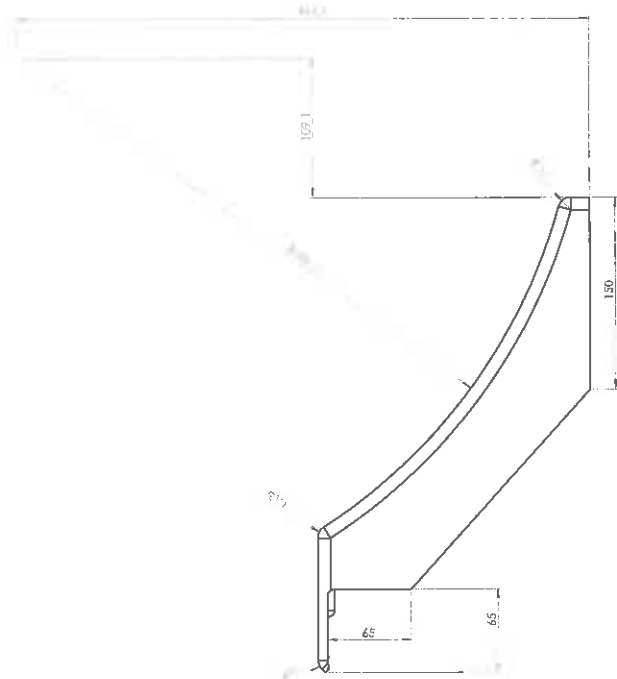
PO2.16-TP00881089ZZ

NGT6 I SERIA  
 Kłapa lewa 0,345 MB cztan A (z lewym boczkiem)  
 TP00881089ZZ





detalowy rysunek 16-TP008810 89ZZ

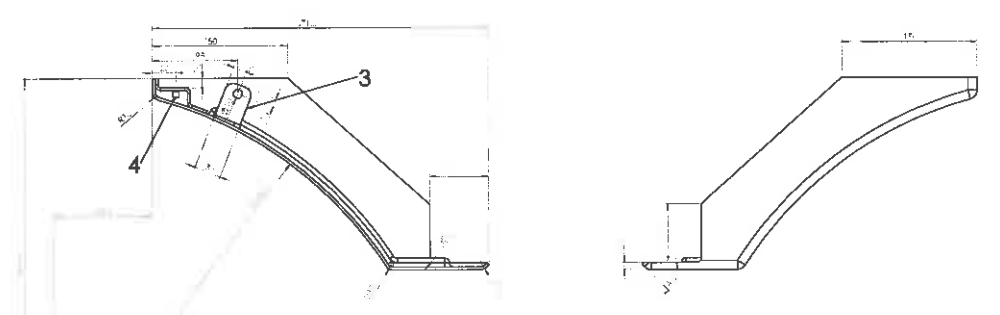
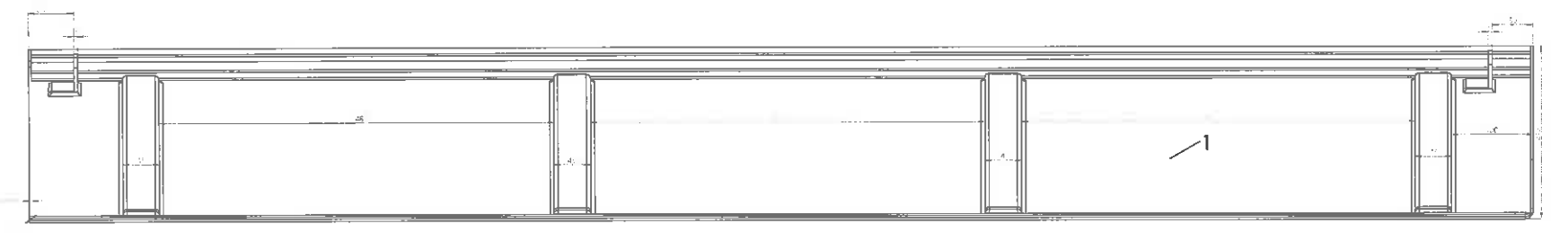
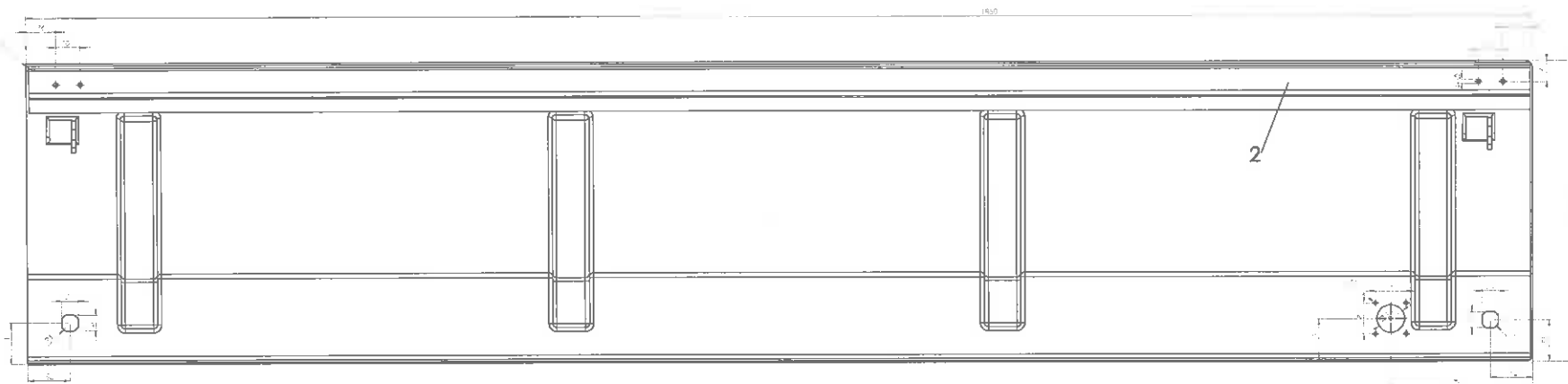


Lp.	Nazwa	Nr. rys.	Materiał	szt. / kpl.
1	Kłapa lewa 0,345 MB człon A (z prawym boczkiem)	TP00881101ZZ	żywica poliestrowa wzmocniona włóknem szklanym	1 szt.
2	Wzmocnienie	-	żywica poliestrowa wzmocniona włóknem szklanym	1 szt.
3	Uchwyt	-	Aluminiem AW 6060	1 szt.
4	Nitokrętką M5	-	-	4 szt.
5				
6				

poz. 17 TP00881101ZZ

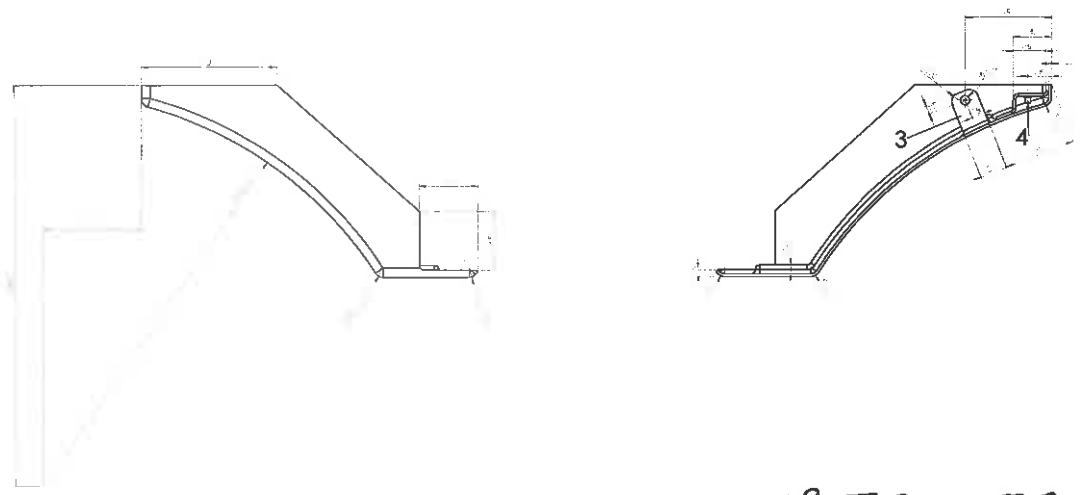
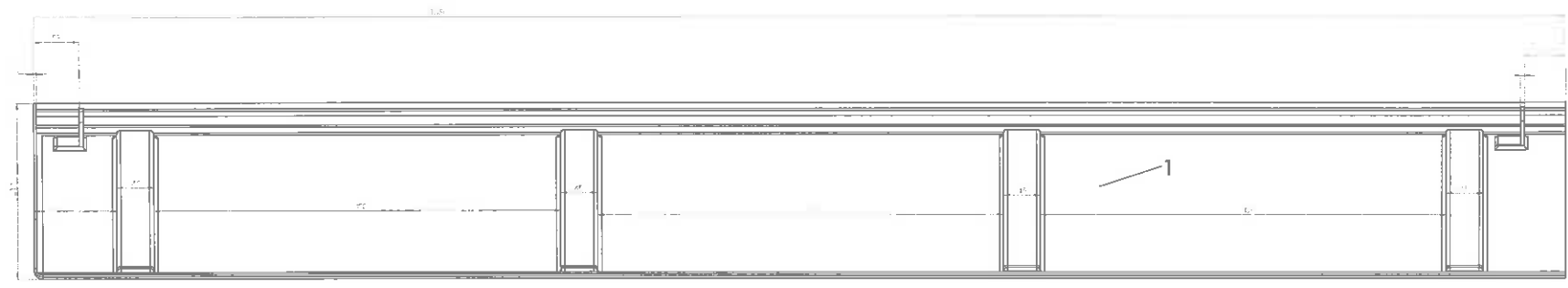
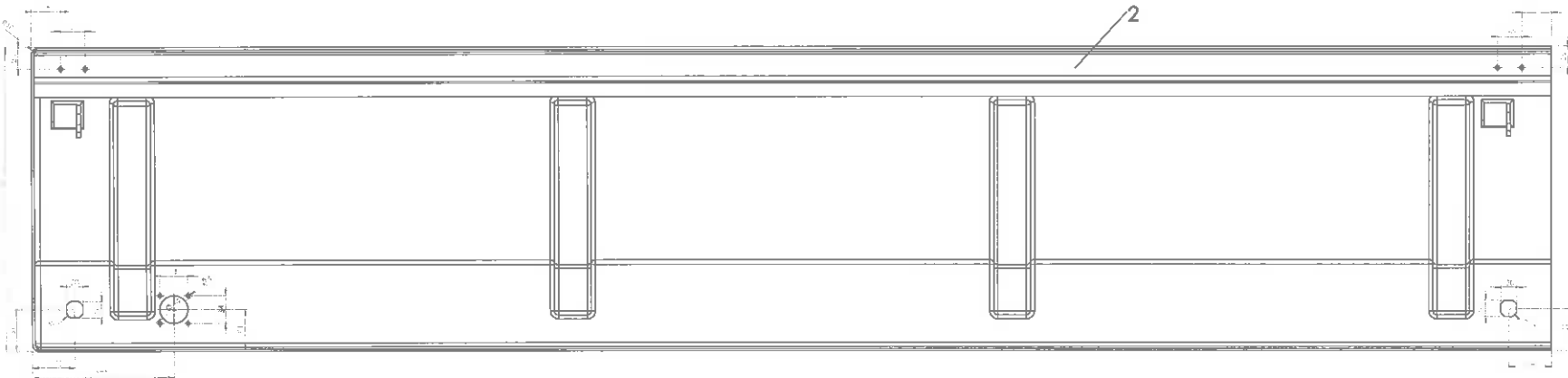
PPUH BA		NGT6 I SERIA	
ul. Składowa 2, 88-200 Skaryszewo		Kłapa lewa 0,345 MB człon A (z prawym boczkiem)	
TP00881101ZZ		TP00881101ZZ	

Lp.	Nazwa	Nr. rys.	Materiał	szk. / kpl.
1	Okno prawe 1,85 MB czcion C (z lewym boczdem)	TP00881090ZZ	Zwycia poliestrowa wzmacniona włóknem szklanym	1 szt.
2	Wzmocnienie	--	Zwycia poliestrowa wzmacniona włóknem szklanym	1 szt.
3	Wchwył	--	AluAnum AW 6060	2 szt.
4	Nielocująca MS	--	--	4 szt.
5				
6				



PO2.18-TP00881090ZZ

NGT6 I SERIA  
Okno prawe 1,85 MB czion C (z lewym boczdem)  
TP00881090ZZ  
SKALA: 1:2



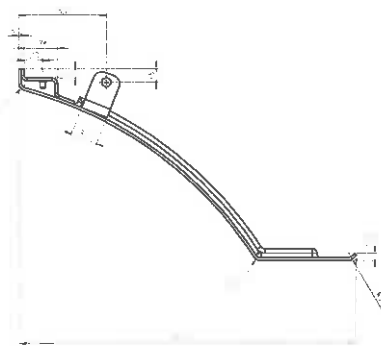
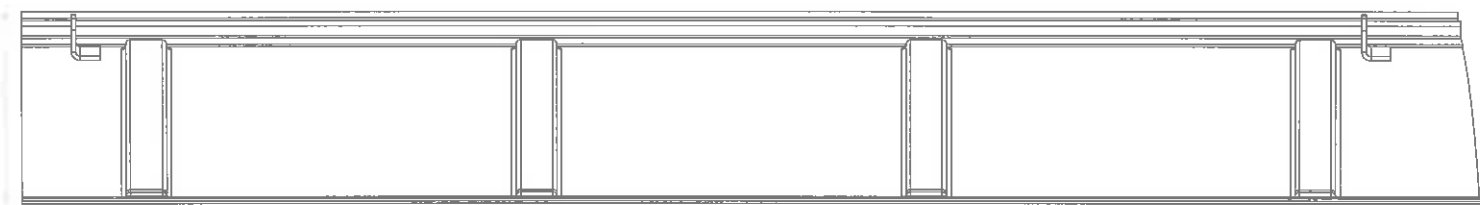
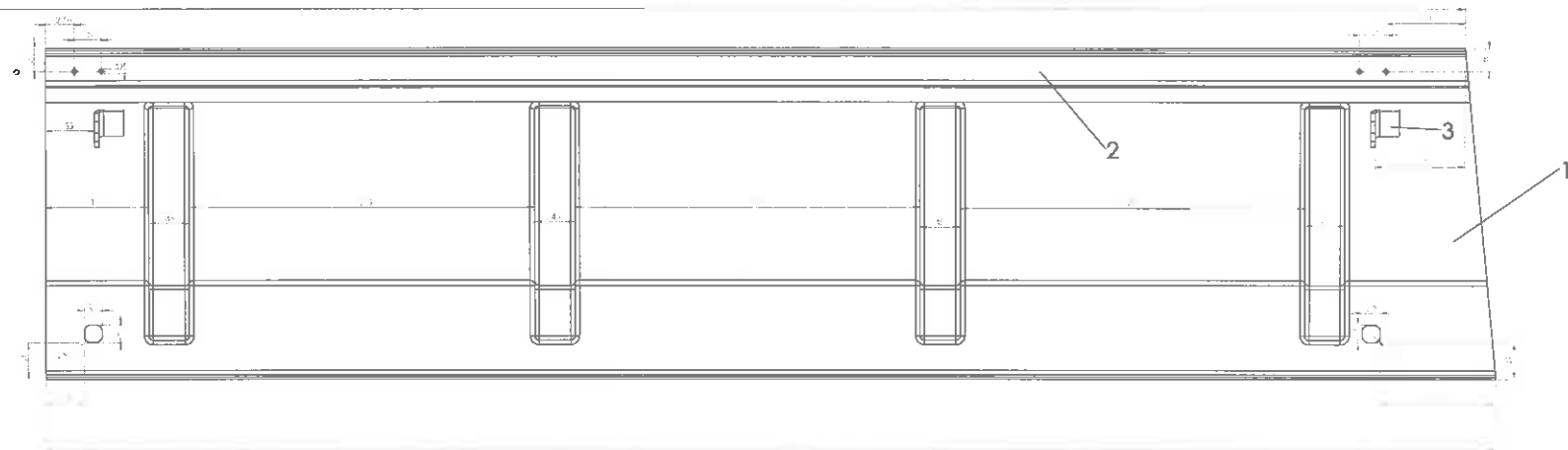
Lp.	Nazwa	Nr. rys.	Materiał	szk./ kpl.
1	Kłapa lewa 1.85 MB czcion C (z prawym boczkiem)	TP008810P1ZZ	Żywica poliestrowa wzmocniona włóknem szklanym	1 szt.
2	Wzmocnienie	-	Żywica poliestrowa wzmocniona włóknem szklanym	1 szt.
3	Uchwyt	-	Aluminiem AW 6060	2 szt.
4	Milancjęta MS	-	-	4 szt.
5				

POZ. 13-TP008810P1ZZ

NGT6 I SERIA	
Kłapa lewa 1.85 MB czcion C (z prawym boczkiem)	
SKALA: 1:2	TP008810P1ZZ A0



Lp.	Nazwa	Nr. rys.	Materiał	szk. / kpl.
1	Slapa trapezowa lewa 1.618 x 1.590 MB	TP00881093ZZ	Żelazo polichromowane włóknem szklanym	1
2	Wtrząsaczniki	-	Żelazo polichromowane włóknem szklanym	1
3	Uchwyty	-	Aluminiem AN 6060	2
4	Kłosałki MS	-	-	4

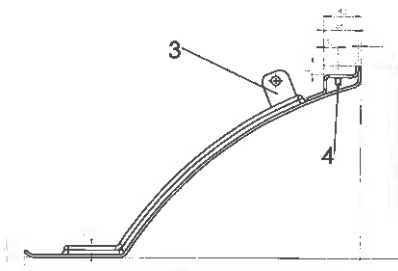
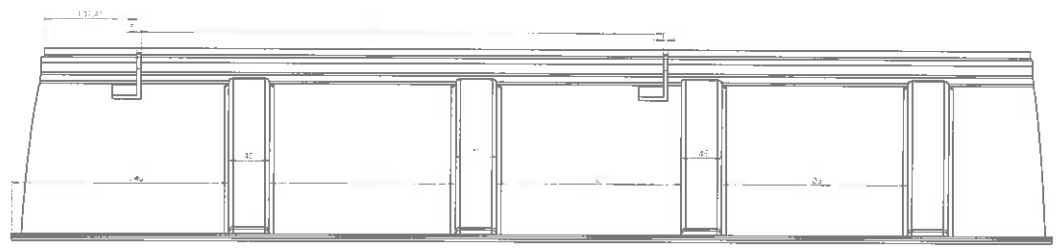
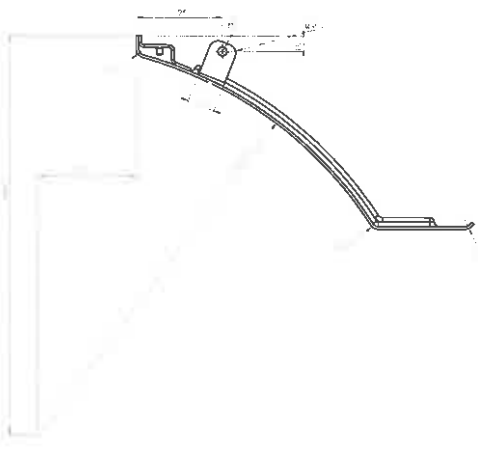
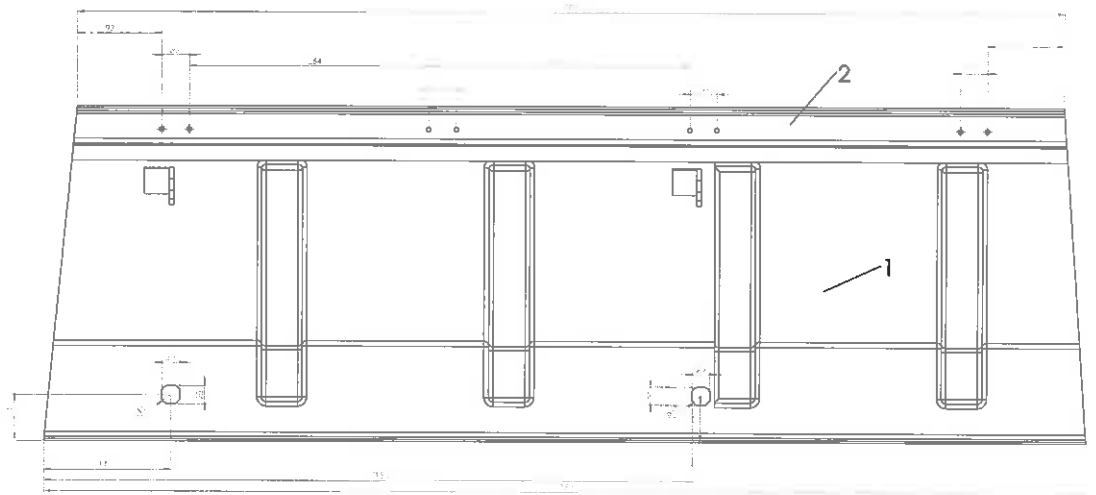


P02.21-  
TP00881093ZZ


**PPH B&A**  
ul. Kłobucka 25, 20-000 Bydgoszcz  
**NGT6 I SERIA**  
 Slapa trapezowa lewa 1.  
 618 x 1.590 MB czcion B (bez  
 boczni)

TP00881093ZZ AD

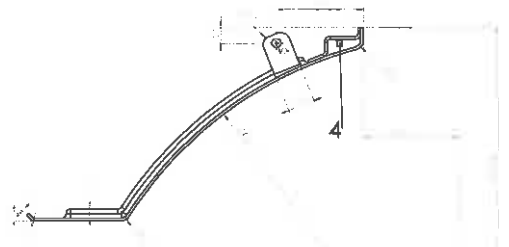
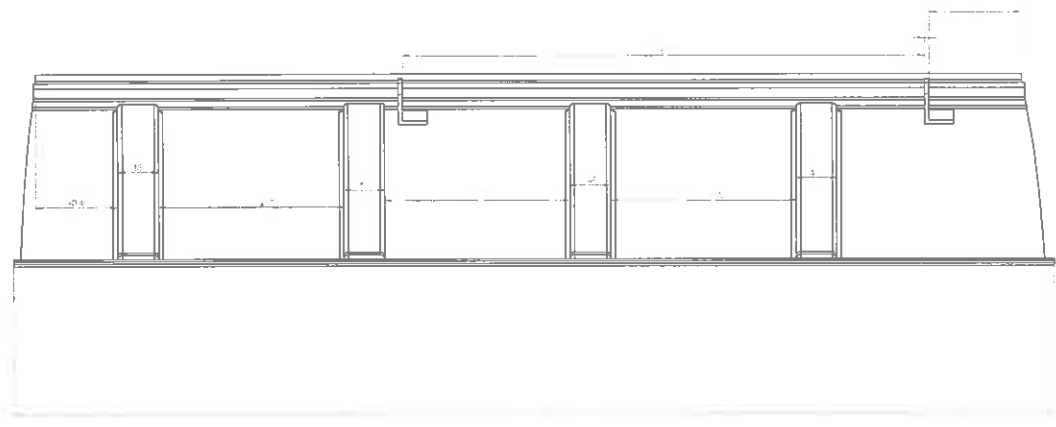
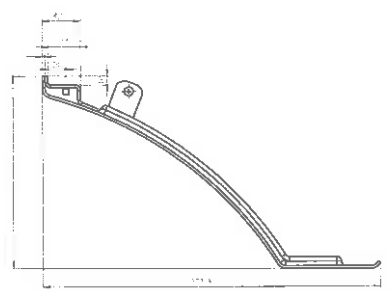
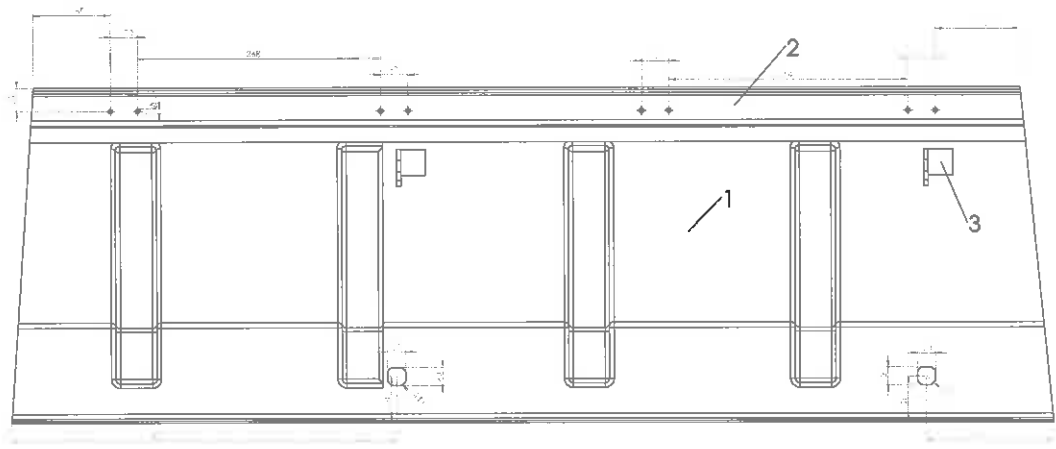
Lp.	Nazwa	Nr. rys.	Materiał	szk. / kpl.
1	Skapa prasowa prawa 1,146 x 1,020 A8 cz.8 (bez boczów)	TP00881094Z	Żyłca poliolefinowa wzmocniona włóknem szklanym	1
2	Wzmocnienie	-	Żyłca poliolefinowa wzmocniona włóknem szklanym	1
3	Łcwył	-	Aluminium AW 4080	2
4	Nitowierca M5	-	-	8
5				
6				



POZ. 22 - TP00881094ZZ

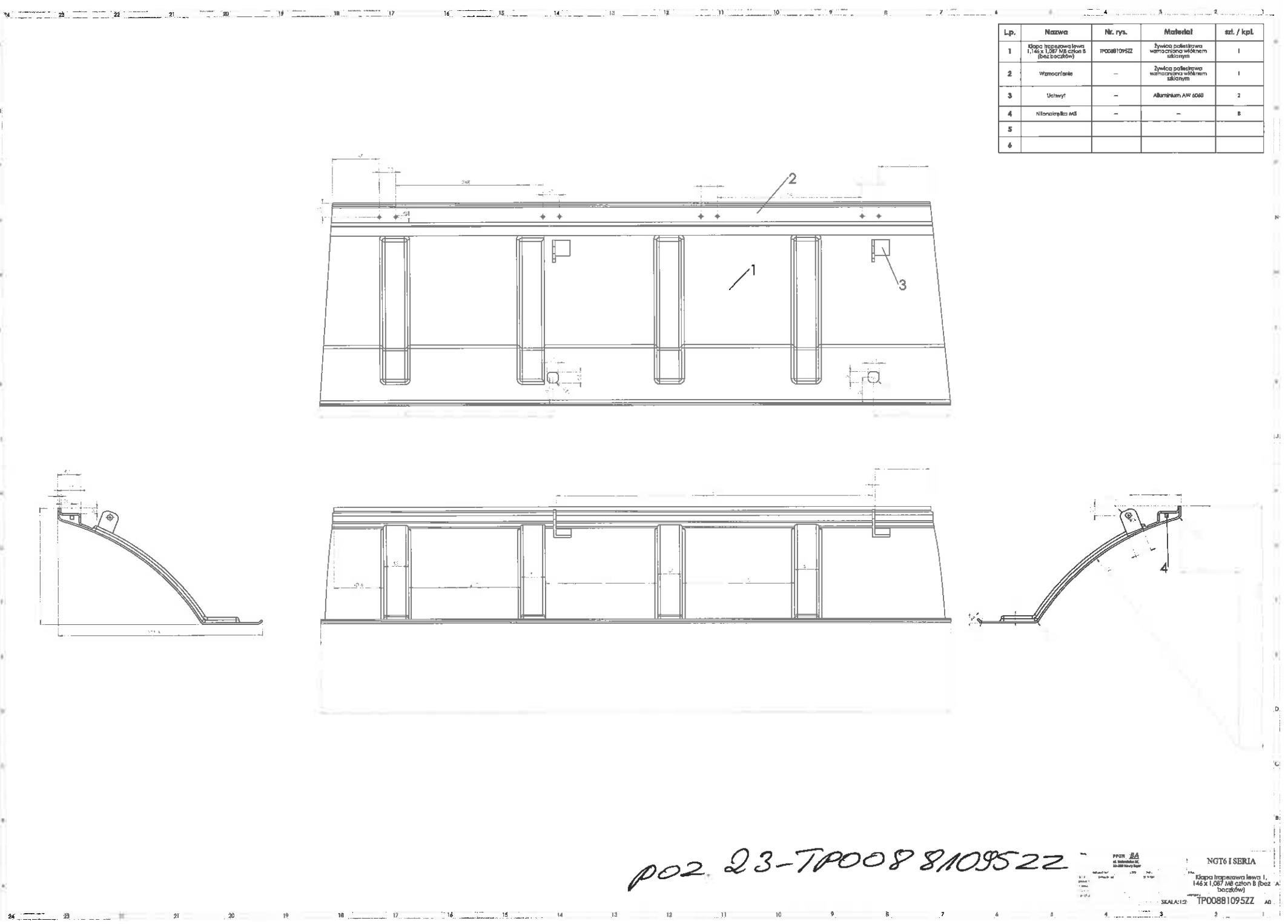
PPR: BA  
 NGT6 I SERIA  
 Skapa prasowa prawa 1,146 x 1,020 A8 cz.8 (bez boczów)  
 TP00881094ZZ A0

Lp.	Nazwa	Nr. rys.	Materiał	szk. / kpl.
1	Kłapa przesłona lewa 1, 146 x 1,087 AMB cation B (bez boczów)	TP008109SZ	Żyłka poliestrowa wzmocniona włóknem szklanym	1
2	Wzmocnienie	-	Żyłka poliestrowa wzmocniona włóknem szklanym	1
3	Uchwył	-	Aluminiem AN 6060	2
4	Niłowisko B&K 4x3	-	-	8
5				
6				



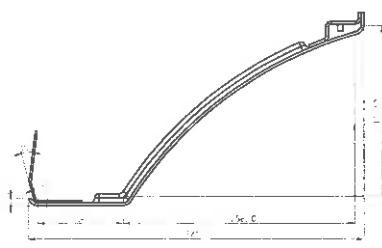
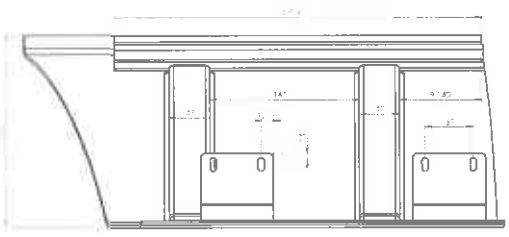
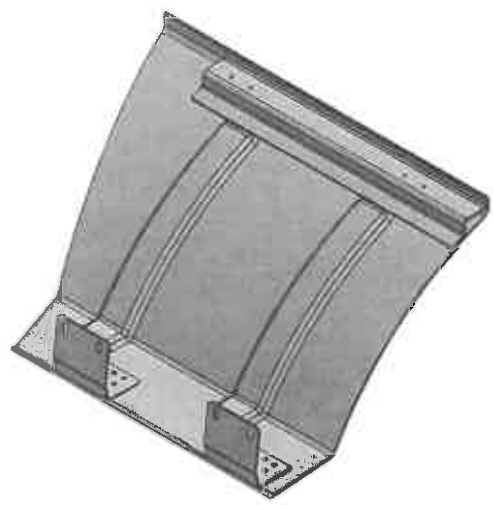
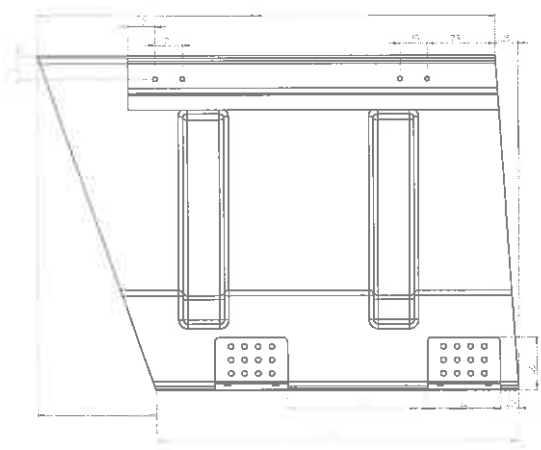
PO2 23-TP008 8109522

PPR BA  
 NGT6 I SERIA  
 Kłapa przesłona lewa 1,  
 146 x 1,087 AMB cation B (bez  
 boczów)  
 TP008109SZ





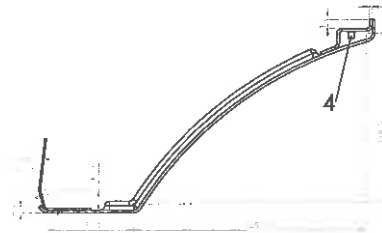
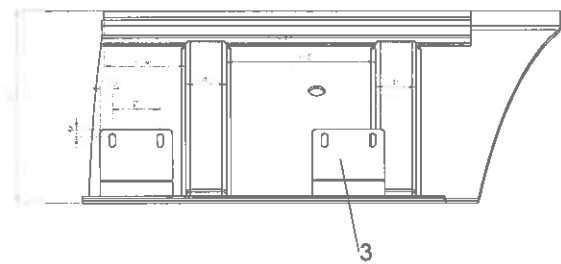
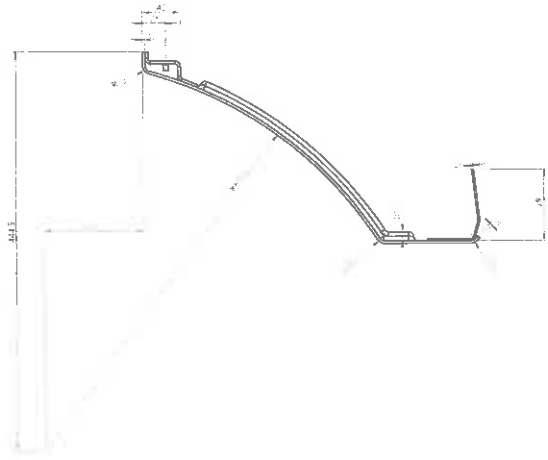
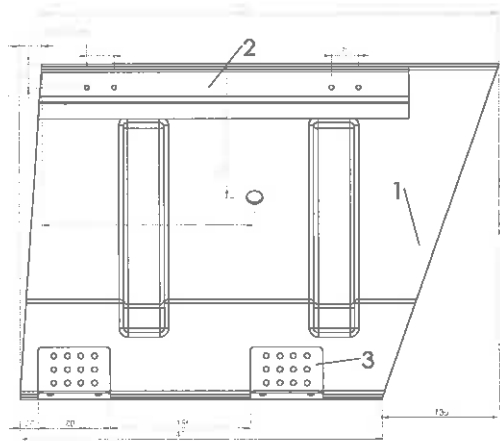
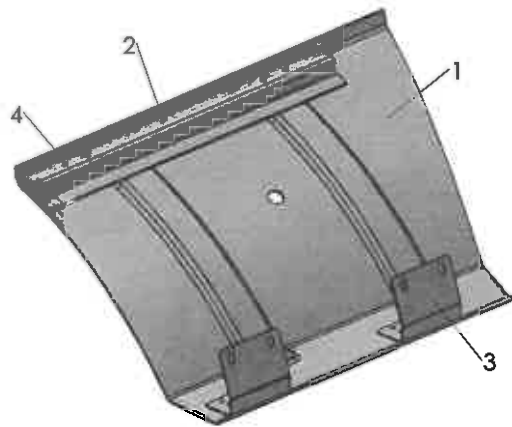
Lp.	Nazwa	Nr. rys.	Materiał	szl. / kpl.
1	Kłapa łącząca pręty 0,4 x 0,492 MB czarny B (bez łezków)	TP00881096ZZ	Żylica poliamidowa wzmacniona włóknem szklanym	1
2	Wzmocnienie	--	Żylica poliamidowa wzmacniona włóknem szklanym	1
3	Mocowanie	--	S285JR	2
4	Nioboceluz MS	--	--	4
5				
6				



PO2.23-TP00881096ZZ

WIB BA  
 NGT6 I SERIA  
 Kłapa łącząca pręty 0,4 x 0,492 MB czarny B (bez łezków)  
 SEAL:12 TP00881096ZZ AD

Lp.	Nazwa	Nr. rys.	Materiał	szk. / kpl.
1	Śruba łącząca lewa 0,4 x 0,492 M8 czcion 8 (bez boczów)	TP0081097Z	Żywno poliestrowa wzmocniona włóknem szklanym	1
2	Wzrostki	-	Żywno poliestrowa wzmocniona włóknem szklanym	1
3	Mocowniki	-	S235JR	2
4	Klonażetka M5	-	-	4
5				
6				



POZ. 25 - TP00881097Z

PPH SA  
 NGT61SRRIA  
 Śruba łącząca lewa 0,4 x 0,492 M8 czcion 8 (bez boczów)  
 TP00881097Z A0