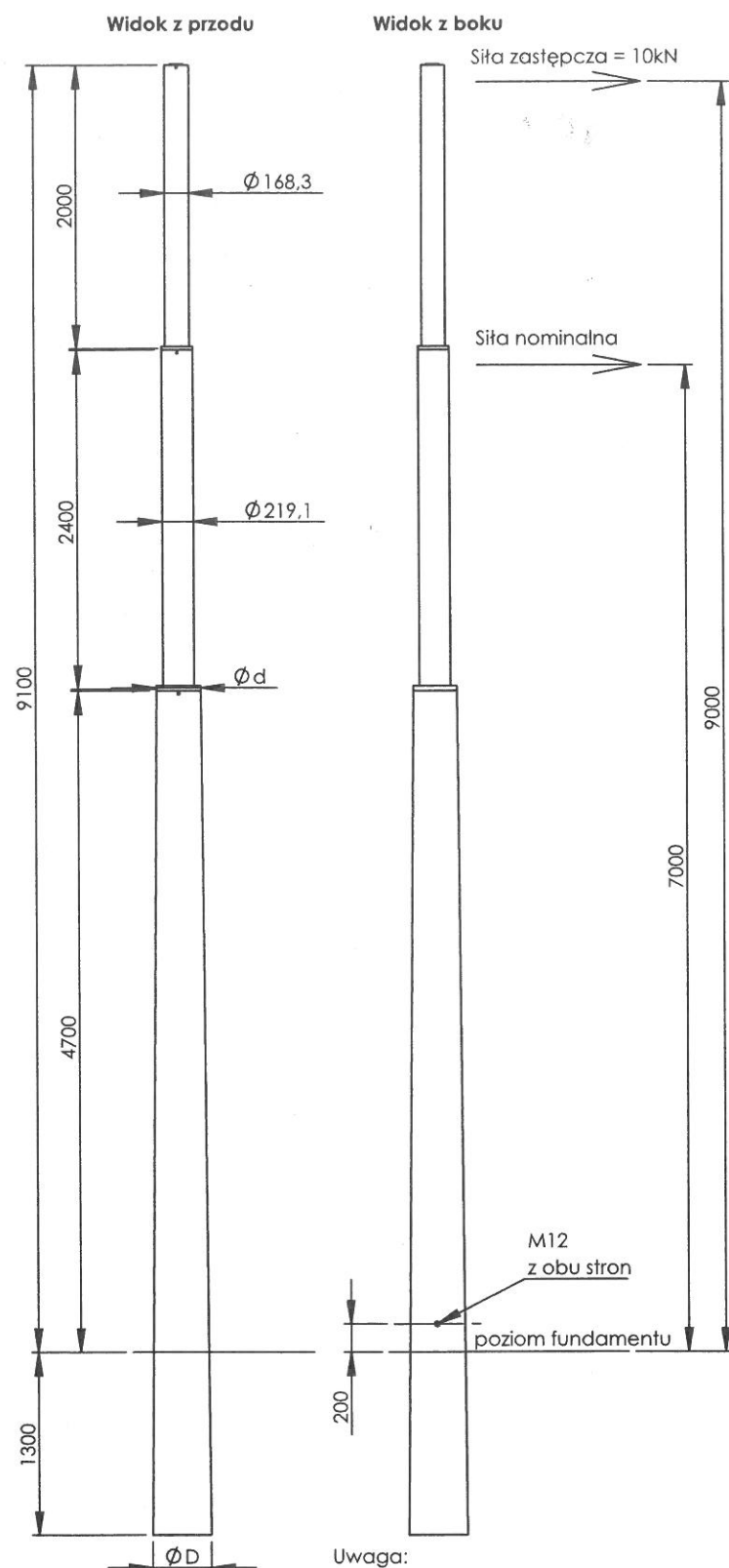


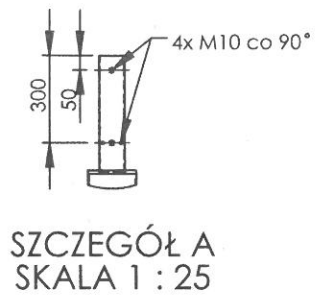
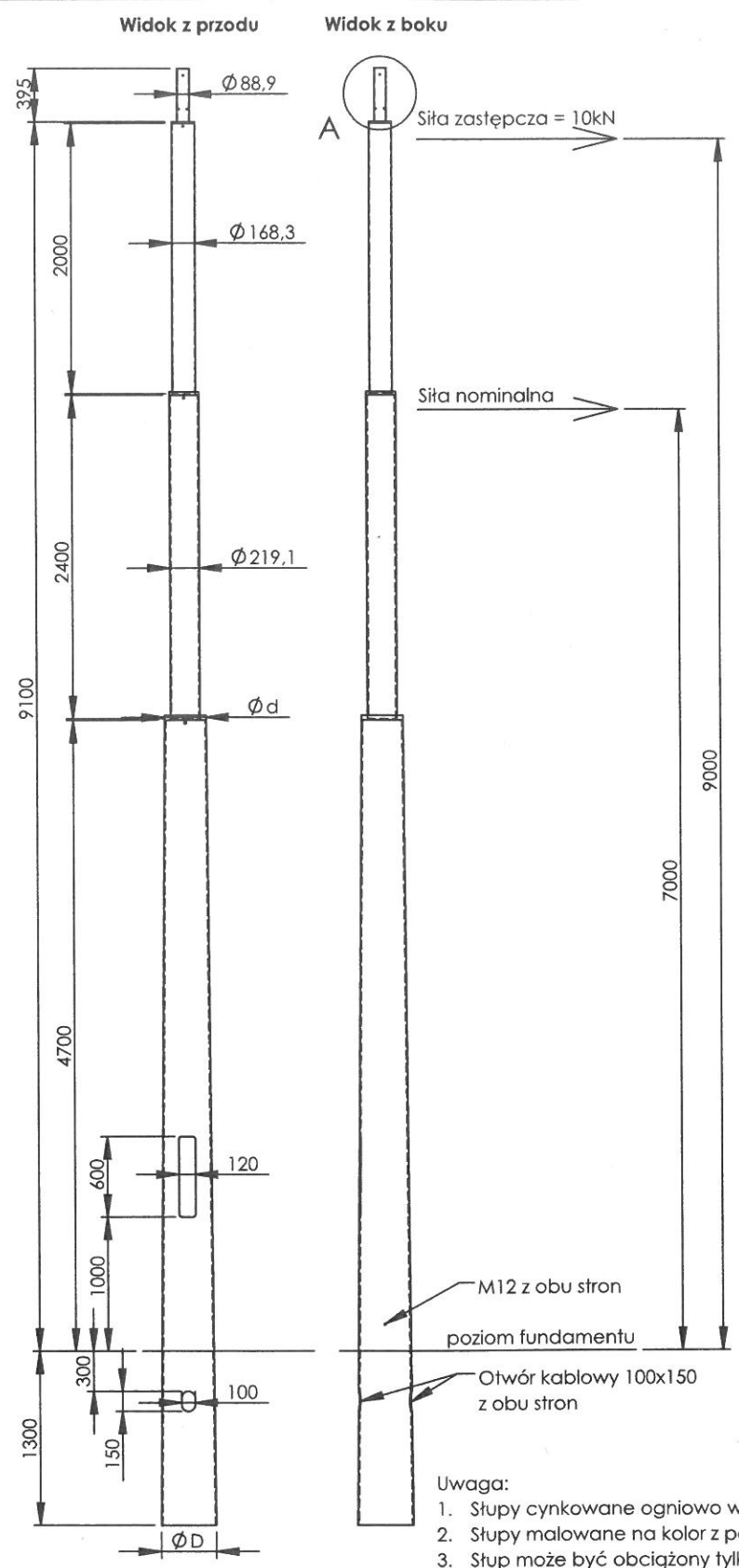
załącznik nr 4c)



- Uwaga:
1. Słupy cynkowane ogniowo wg PN EN 1461
 2. Słupy malowane na kolor z palety RAL (podany przez klienta)
 3. Słup może być obciążony tylko jednym rodzajem siły od trakcji (siłą nominalną lub siłą zastępczą)

SYLWETKA	Nazwa wg Valmont	Siła nominalna	Średnica dolna trzonu "D"	Średnica górna trzonu "d"
		[kN]	[mm]	[mm]
Słup trakcyjny STR-2	VW15(7,0)T9,1-1,3	15	423	320
Słup trakcyjny STR-3	VW20(7,0)T9,1-1,3	20	423	320
Słup trakcyjny STR-4	VW25(7,0)T9,1-1,3	25	413	310

Item: Słupy trakcyjne - Nowa Huta
 Drawing: Rys.ofertowy
 Date: 2016-03-30
 Sheet: A4 Scale: 1: Weight: kg. Project: Calc. No: 20160526-0528



- Uwaga:
1. Słupy cynkowane ogniowo wg PN EN 1461
 2. Słupy malowane na kolor z palety RAL (podany przez klienta)
 3. Słup może być obciążony tylko jednym rodzajem siły od trakcji (siłą nominalną lub siłą zastępczą)

SYLWETKA	Nazwa wg Valmont	Siła nominalna	Średnica dolna trzonu "D"	Średnica górna trzonu "d"
		[kN]	[mm]	[mm]
Słup trakcyjny STOR-1	VW12(7,0)TO9,1-1,3	12	413	310
Słup trakcyjny STOR-2	VW15(7,0)TO9,1-1,3	15	403	300
Słup trakcyjny STOR-3	VW20(7,0)TO9,1-1,3	20	413	310

Item: Słupy trakcyjno-oświetleniowe Nowa Huta
 Drawing: Rys.ofertowy
 Date: 2016-03-30
 Sheet: A4 Scale: 1: Weight: kg. Project: Calc. No: 20160523-0525