

TE00562026ZZ
 zał. 5.4 do SIWZ
 znak sprawy: LZ-281-69/18

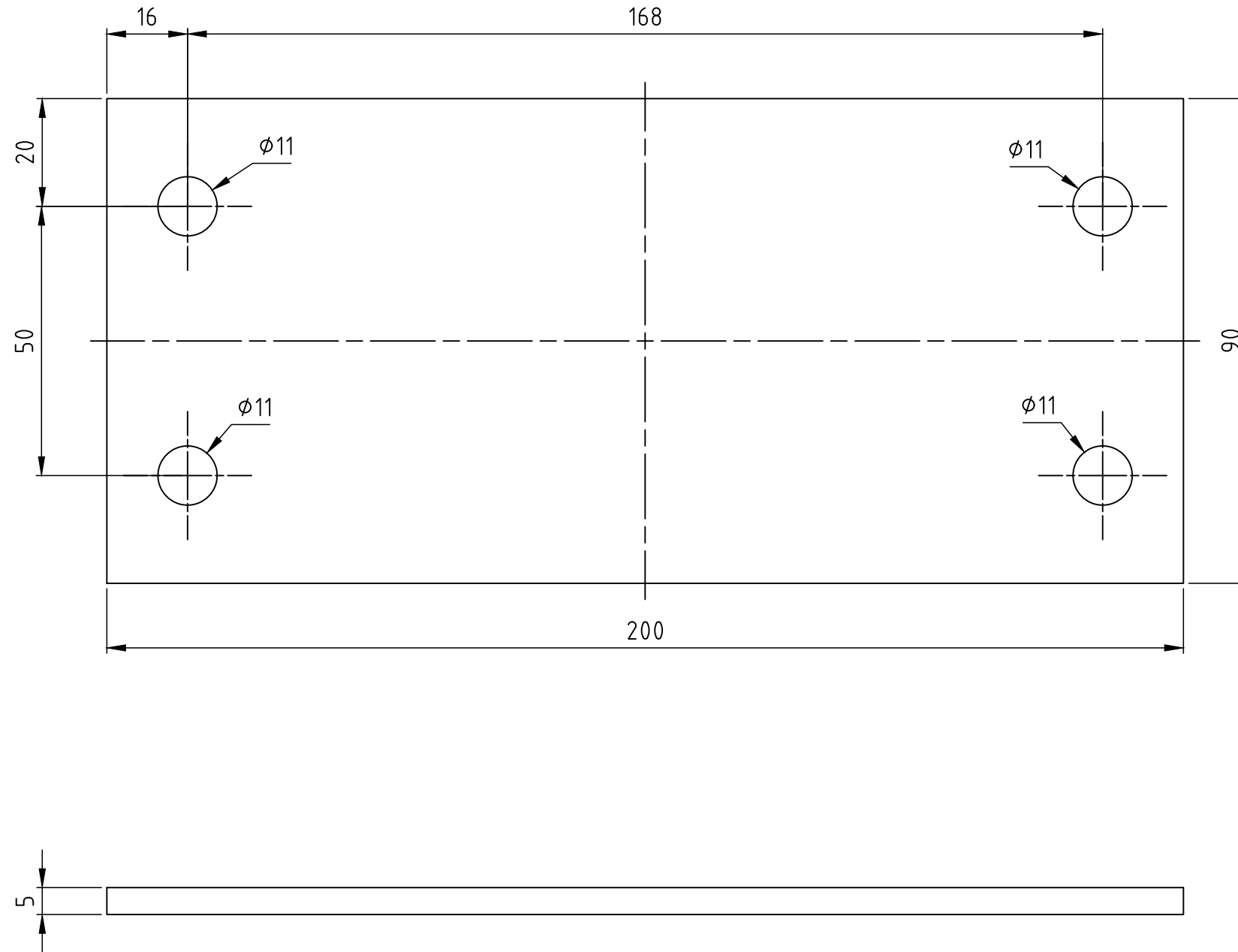
pozycję 2 wulkanizować
 do poz.poz. 1 i 3

3	1	Blacha	9011-1	
2	1	Katownik	9011-3	
1	1	Amortyzator	9011-2	
Nr	Ilość	Nazwa	Norma	Materiał
Uwaga: rysunek archiwizowany w systemie CAD. Wprowadzanie zmian wyłącznie na oryginale (CAD)				
Projektował/Kreślił mgr inż. J.Wikarjak		Sprawdził dr inż. S.Jurga		Zatwierdził – data mgr inż. J.Macata
		Plik EUBN		Data 2011-02-03
		Skala 1:1		
MPK S.A. Kraków Sektora Tramwajowa			Nazwa Prowadzenie wózka	
tolerancje zgodnie z ISO 2768-mK			Nr rysunku 9511	Zastęp. rys. ---
			Edycja 0	Arkusz 1/1

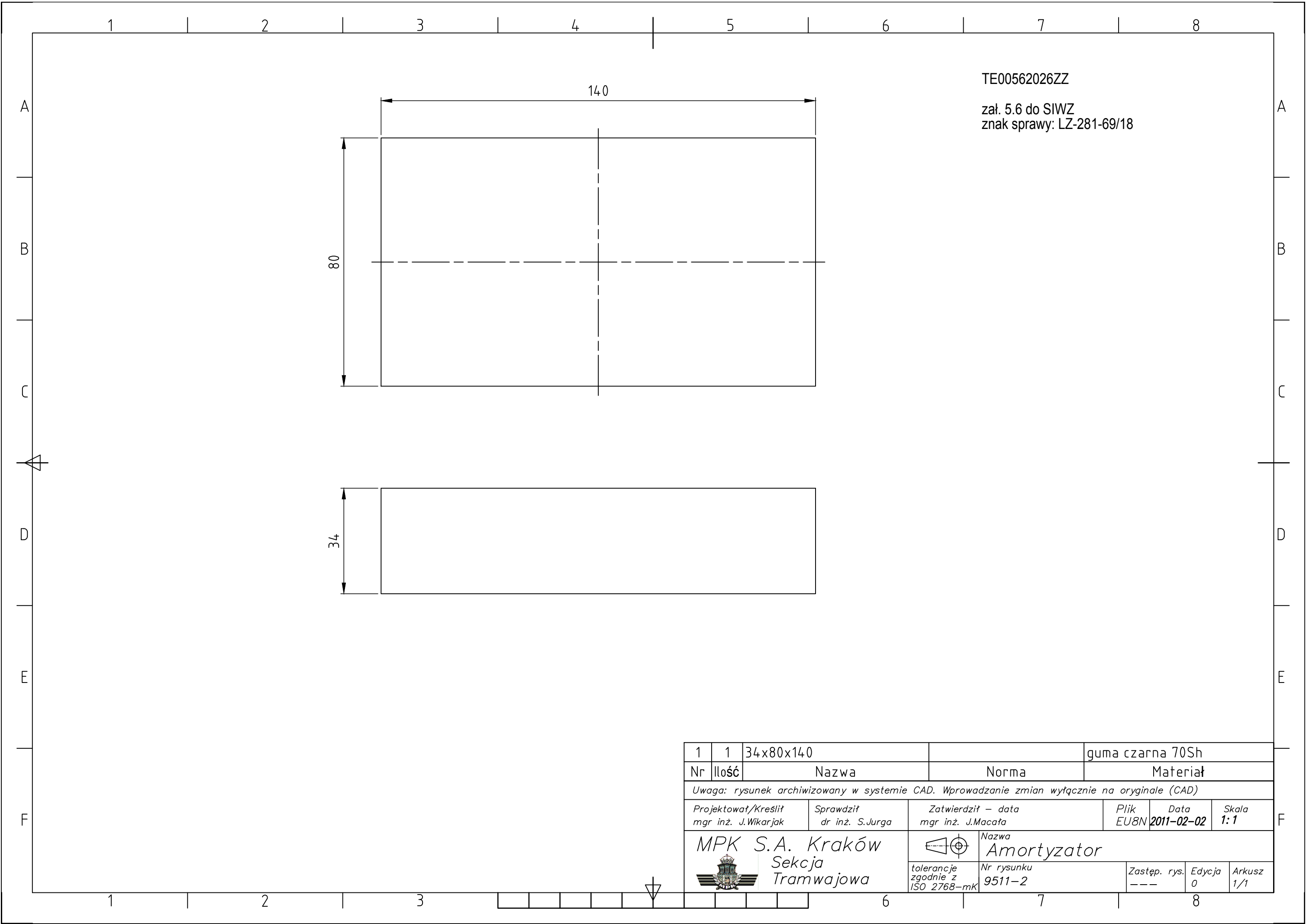
TE00562026ZZ

zał. 5.5 do SIWZ
znak sprawy: LZ-281-69/18

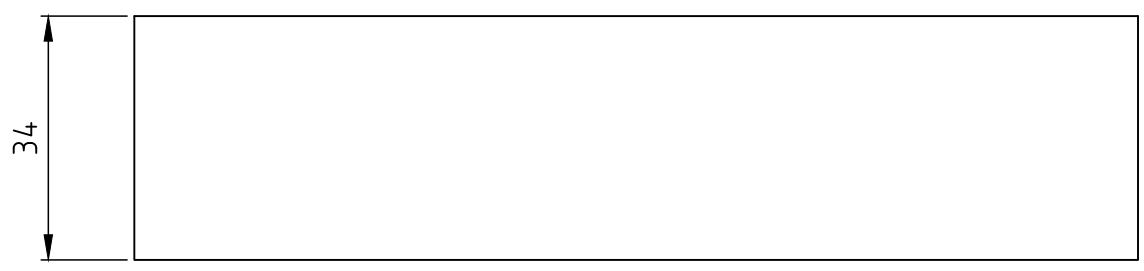
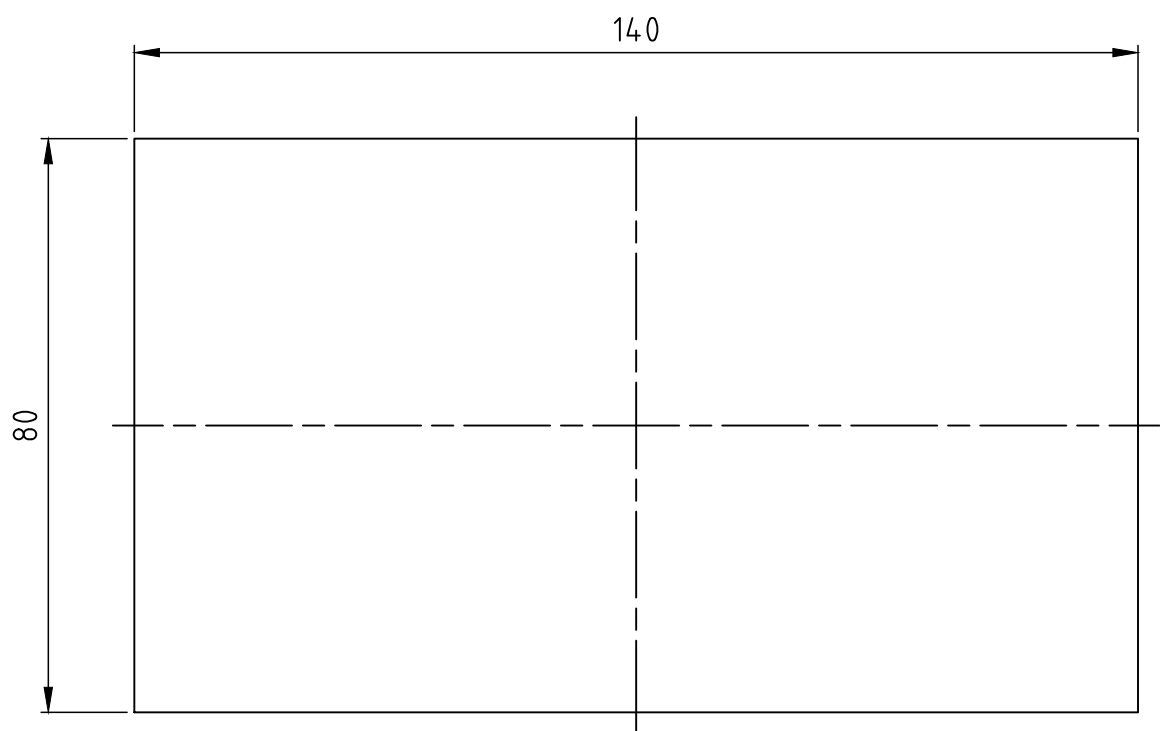
$\sqrt{Ra12,5}$ (✓)

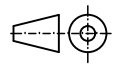


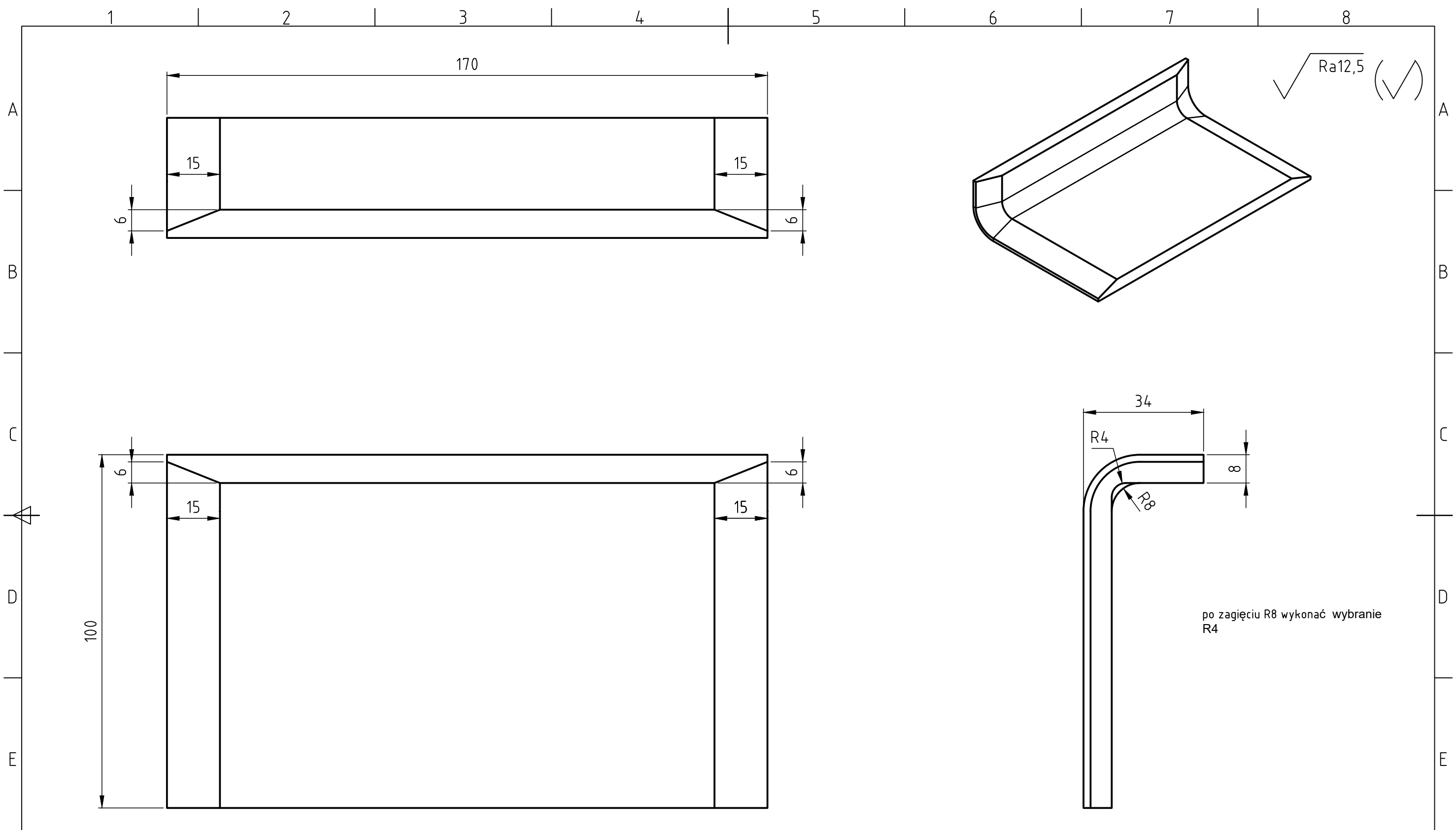
1	1	blacha = 5x90x200		18G2ACu
Nr	Ilość	Nazwa	Norma	Materiał
Uwaga: rysunek archiwizowany w systemie CAD. Wprowadzanie zmian wyłącznie na oryginale (CAD)				
Projektował/Kreślił mgr inż. J. Wikarjak	Sprawdził dr inż. S. Jurga	Zatwierdził – data mgr inż. J. Macata	Plik EUBN	Data 2011-02-02 Skala 1:1
MPK S.A. Kraków Seksja Tramwajowa			Nazwa Blacha	
		tolerancje zgodnie z ISO 2768-mK	Nr rysunku 9511-1	Zastęp. rys. ---- Edycja 0 Arkusz 1/1



TE00562026ZZ
 zał. 5.6 do SIWZ
 znak sprawy: LZ-281-69/18



1	1	34x80x140		guma czarna 70Sh		
Nr	Ilość	Nazwa	Norma	Materiał		
Uwaga: rysunek archiwizowany w systemie CAD. Wprowadzanie zmian wyłącznie na oryginale (CAD)						
Projektował/Kreślił mgr inż. J.Wikarjak		Sprawdził dr inż. S.Jurga	Zatwierdził – data mgr inż. J.Macata		Plik EUBN	Data 2011-02-02
MPK S.A. Kraków Seksja Tramwajowa			 tolerancje zgodnie z ISO 2768-mK	Nazwa Amortyzator		Skala 1:1
			Nr rysunku 9511-2	Zastęp. rys. ---	Edycja 0	Arkusz 1/1



TE00562026ZZ
 zał. 5.7 do SIWZ
 znak sprawy: LZ-281-69/18

1	1	8x120x170		18G2ACu
Nr	Ilość	Nazwa	Norma	Materiał
Uwaga: rysunek archiwizowany w systemie CAD. Wprowadzanie zmian wyłącznie na oryginale (CAD)				
Projektował/Kreślił mgr inż. J.Wikarjak		Sprawdził dr inż. S.Jurga		Zatwierdził – data mgr inż. J.Macata
		Plik EUBN		Data 2011-02-02
		Skala 1:1		
MPK S.A. Kraków Seksja Tramwajowa			Nazwa Katownik	
tolerancje zgodnie z ISO 2768-mK			Nr rysunku 9511-3	Zastęp. rys. ---
			Edycja 0	Arkusz 1/1