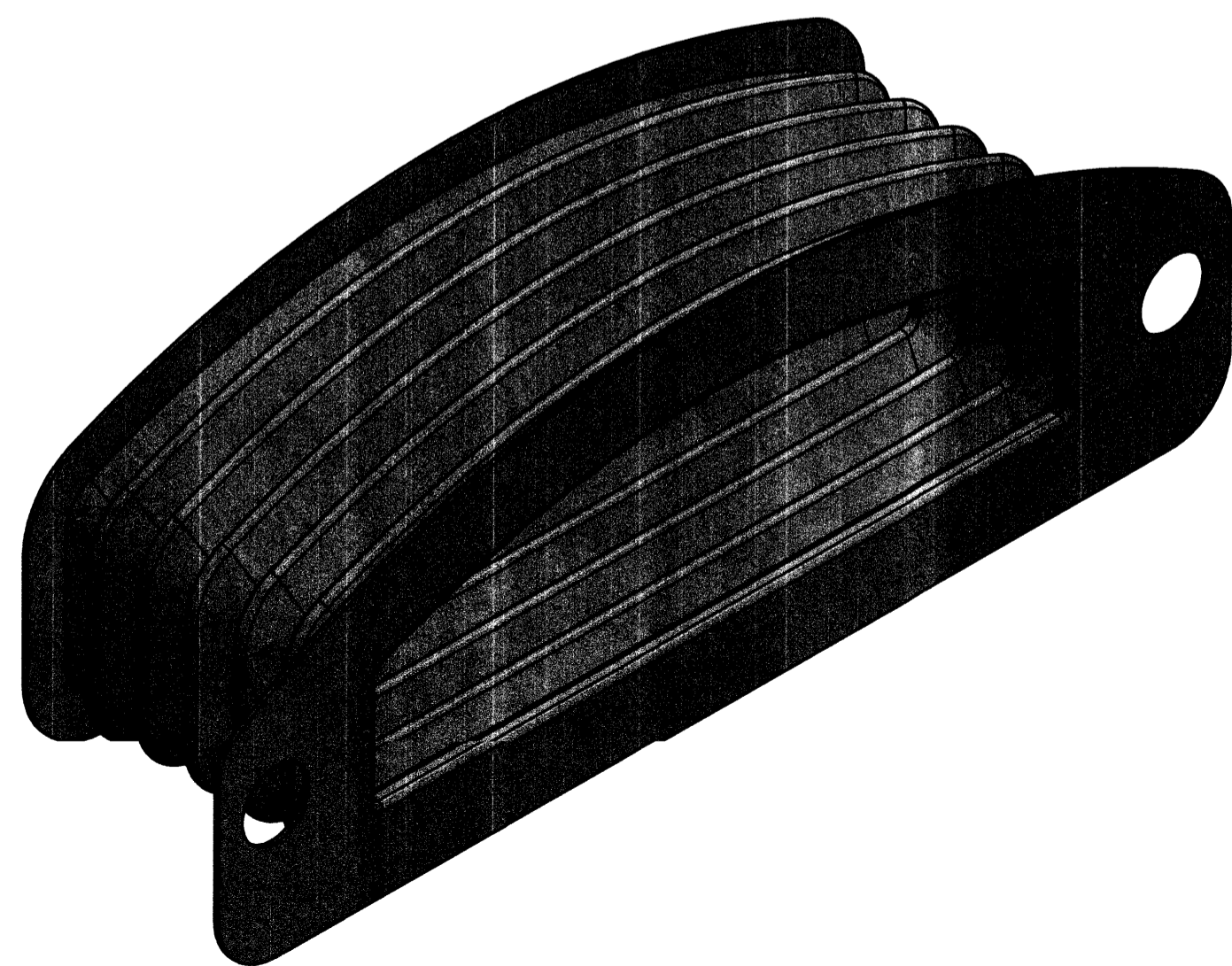
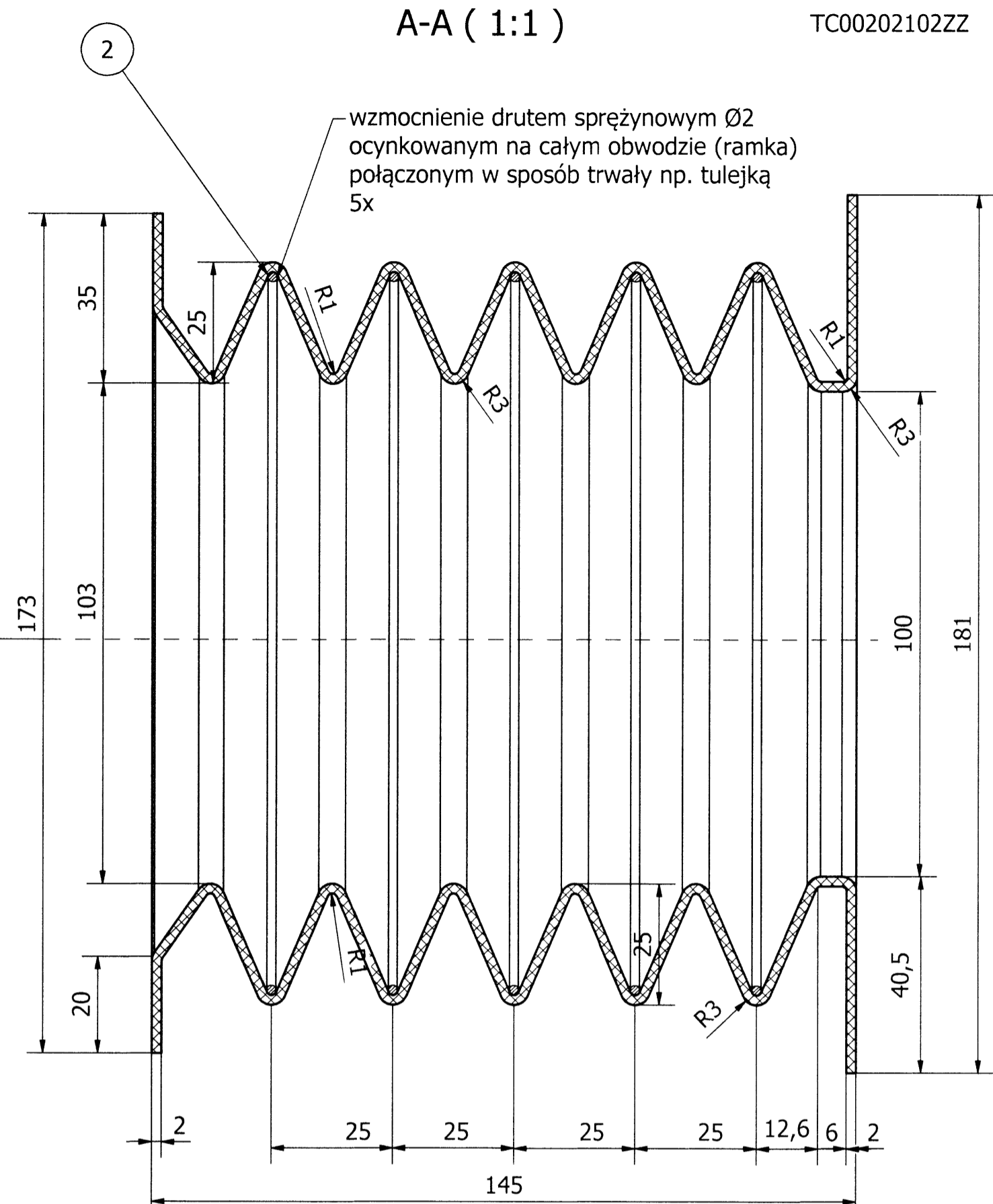
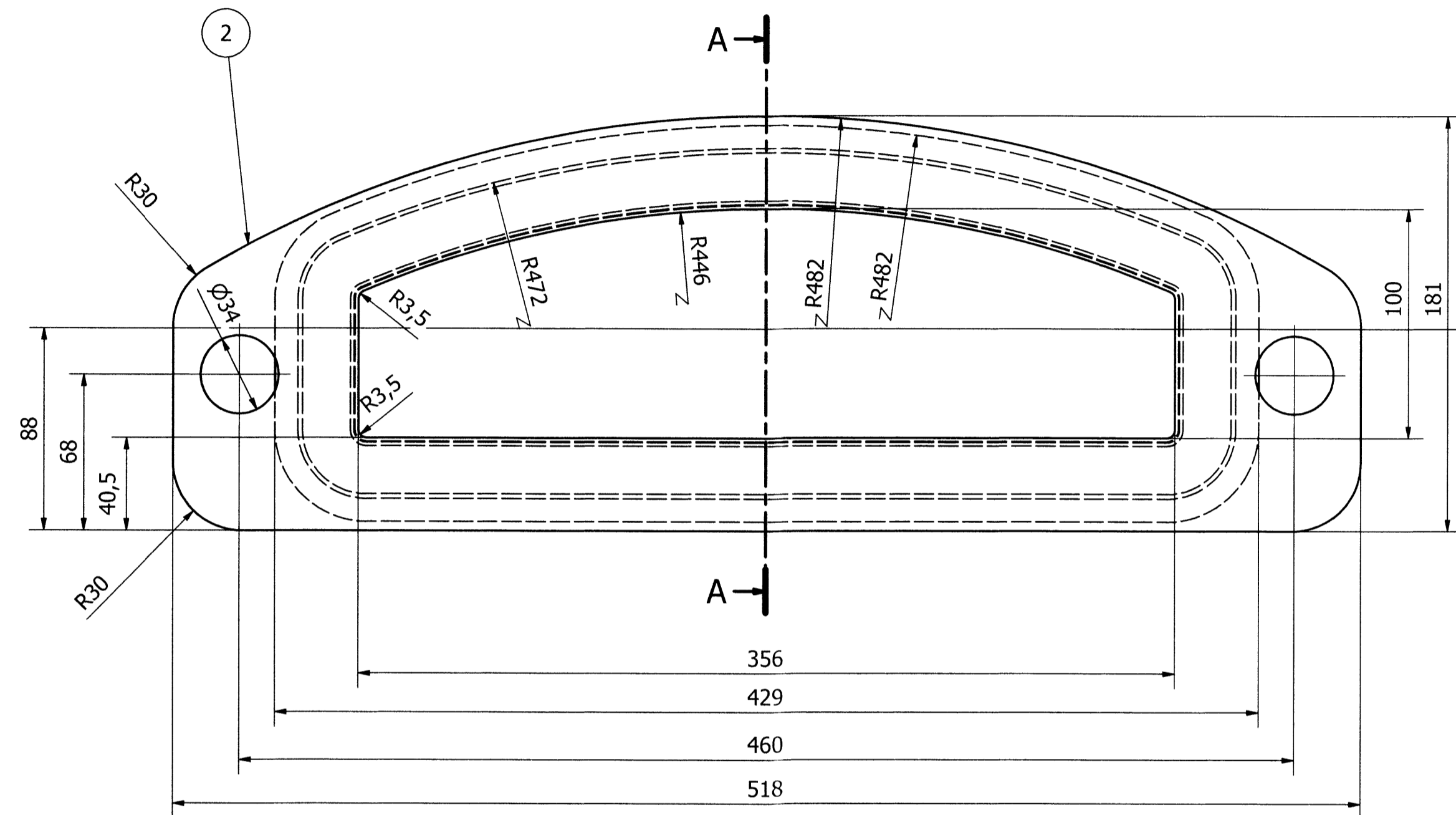


zał. 5.1 do SIWZ
znak sprawy LZ-281-69/18



Tolerancje ogólne wg ISO 2768 [PN-M-02168:1991]
Odchyłki wymiarów w klasie III.
Odchyłki kształtów w klasie K.

wykonano z wzoru

2	5	ramka -usztynwienie	drot sprężynowy Ø2 ocynkowany		
2	1	Mieszek	guma CR 45-50Sh		
Lp	Ilość	Nazwa	MATERIAŁ	Masa	Uwagi
Uwaga: rysunek archiwizowany w systemie CAD. Wprowadzanie zmian wyłącznie na oryginalie (CAD)					
Projektował/Kreślił mgr inż. Janusz Wikarjak		Sprawdził dr inż. S. Jurga		Zatwierdził - data mgr inż. Jan Macala 23.05.2018	Plik N8
MPK S.A. Kraków Sektora Tramwajowa			Mieszek wentylacyjny silnika pionowy		
Tolerancje zgodnie PN-ISO 286 IT 12			Nr rysunku 8034		
			Zastęp rys. ---	Edycja 0	Arkusz 1/1

Wszelkie prawa majątkowe do niniejszego dokumentu przysługują wyłącznie MPK S.A. Kraków. Przetwarzanie, powielanie, wykorzystywanie w inny sposób tego dokumentu oraz informacji o jego treści bez pisemnej zgody MPK S.A. Kraków jest zabronione. Podlega prawnej ochronie. Podlega ochronie prawnego wizerunku. Prawo własności przemysłowej (Dz. U. 2001 nr 49 poz. 508 z dnia 4 lutego 1994 r. z późniejszymi zmianami) oraz ustawa o prawie autorskim i prawach pokrewnych (Dz. U. 1994 nr 24 poz. 83 z późniejszymi zmianami).