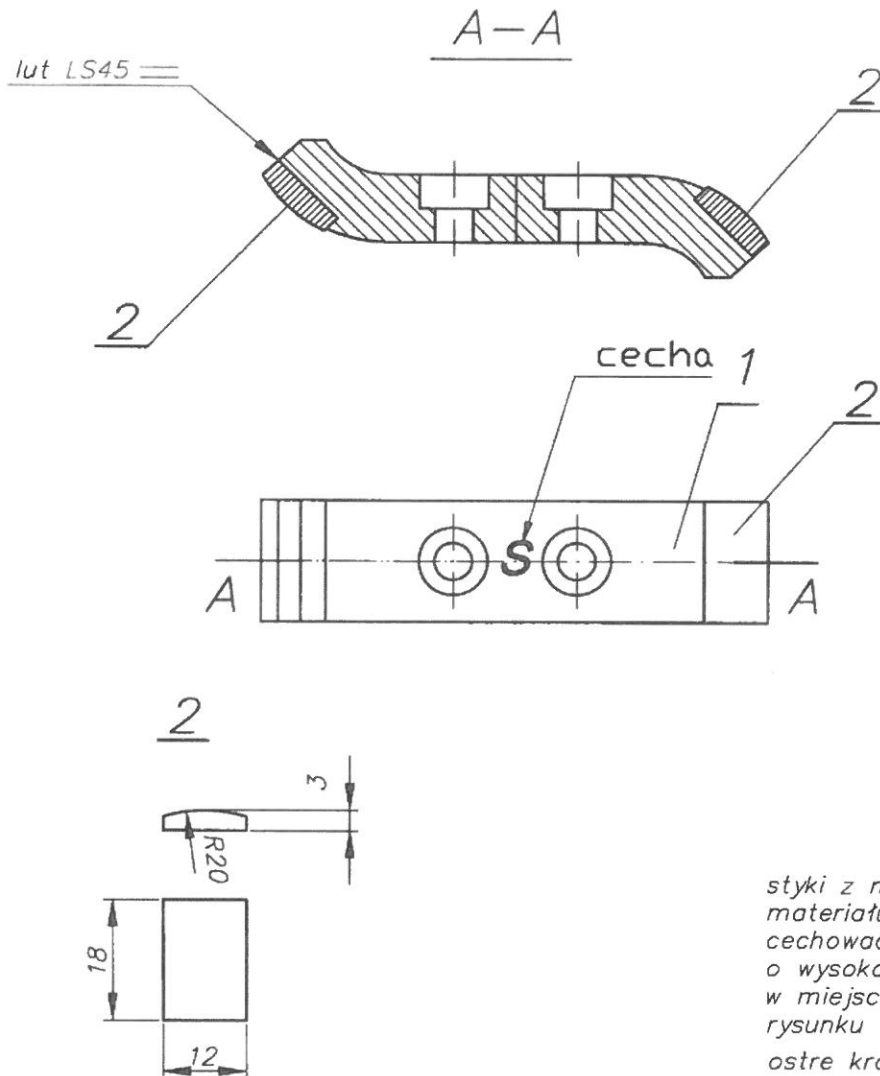


	1	2	3	4
b	2014-09-11	zmiana materiału z AGCD088/12 na AGSNO2		mgr inż. J. Wikarjak
a	2014-09-10	zmiana materiału nakładki z Ag99,9 na stop AGCDO 88/12		mgr inż. Janusz Wikarjak
Nr	Data	Rewizja		Nazwisko



styki z nakładką z materiału AGSNO2
cechować literą S
o wysokości 5 mm
w miejscu wskazanym na rysunku
ostre krawędzie stępić
rysunek wykonano ze wzoru

2	2	nakładka AGSNO2 88/12(B)		
1	1	styk M1E PN/H-82120		7005-1
Poz.	Ilość	Tytuł/Nazwa, materiał, wymiary itp.		Numer
Uwaga: rysunek archiwizowany w systemie CAD. Wprowadzanie zmian wyłącznie na oryginale (CAD)				
Projektował/Kreślił mgr inż. J. Wikarjak	Sprawdził dr inż. S. Jurga	Zatwierdził - data mgr inż. J. Macota 12.03.2014	Plik E1	Data 02.2004
MPK S.A. Kraków Sekcja Tramwajowa			Styk nastawnika	Skala 1:1
		tolerancje zgodnie z ISO 2768-mK	7005b	Zastęp. rys. Edycja 0
				Arkusz 1/1

Rysunek stanowi własność MPK S.A. Kraków i nie może być wykorzystywany lub kopiowany bez zgody właściciela