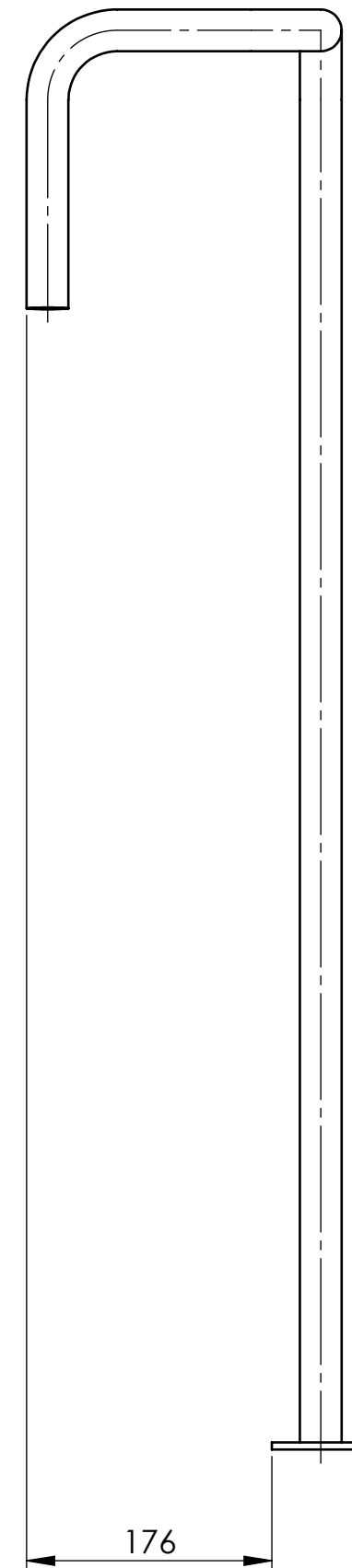
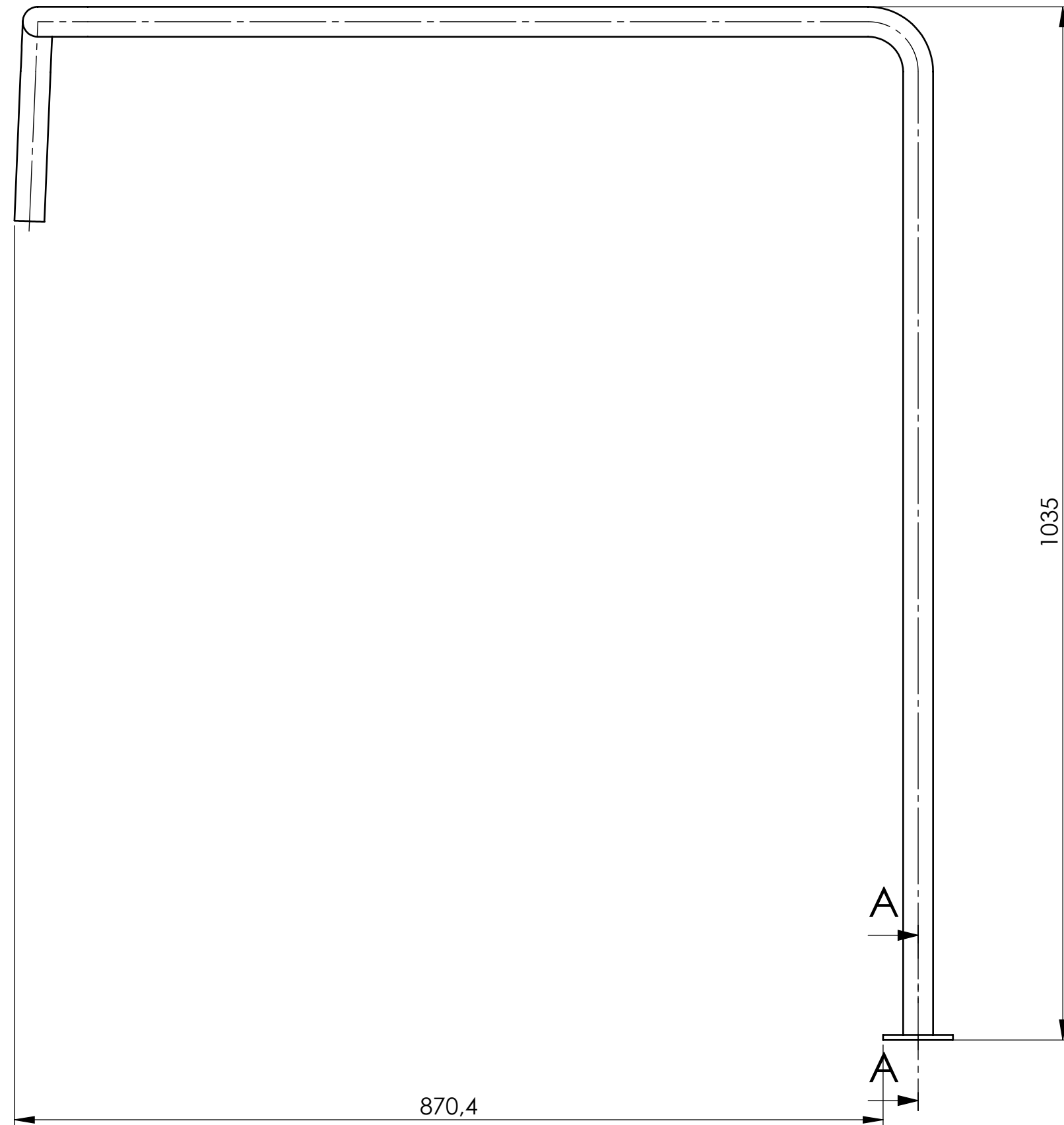
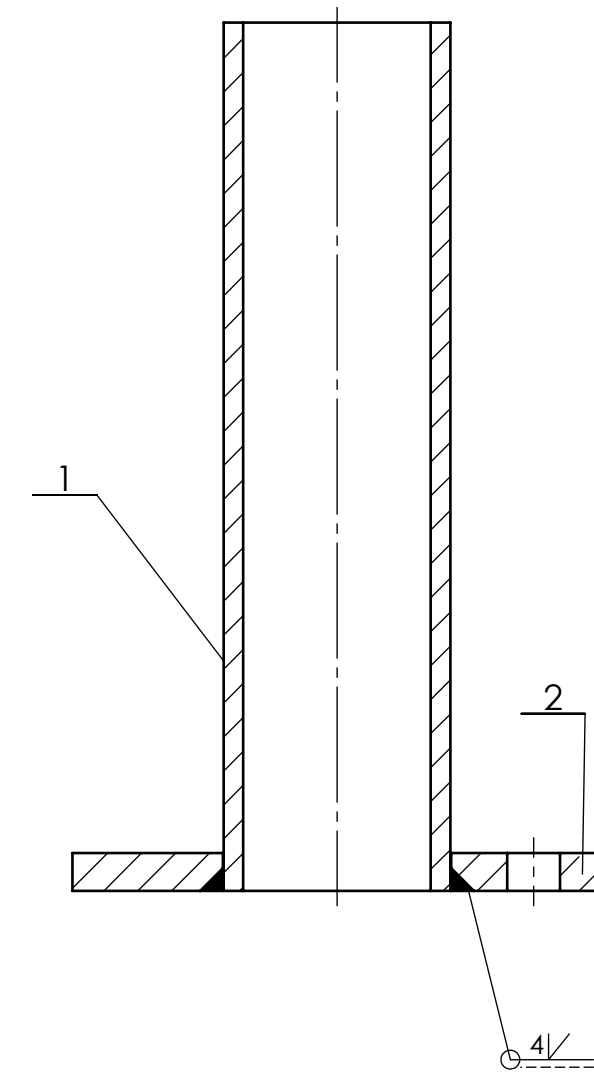


Wymiar	Odchyłki
g	
d	
g	
d	
g	
d	

Wyr. Typ	Ważne		Zmiany				
	Do wyr. nr	Do wyr. nr	Symb. zn.	Nr karty zmian	Ilość	Data	Podpis

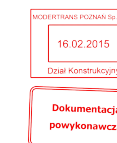


PRZEKRÓJ A-A  
SKALA 1 : 1



1	Blacha	GT8S-MF05 120101-1-02	A4	2	OH18N9	0.11	
1	Rura gięta	GT8S-MF05 120103-1-01	A2	1	OH18N9	3.93	
Ilość	Nazwa	Nr rysunku lub normy	For.	Poz.	Material	Masa	Uwagi

Skala	Masa 1 kompl. w kg	Nazwa	Nr rysunku
1:5	4.04	Poręcz przystopniowa	GT8S-MF05 120103-1-00
Konstr.	20.02.2012	Kulinowski	
Spraw.	20.02.2012	Wajnert	
Weryf.	20.02.2012	Wielkopolan	
Zatw.	20.02.2012	Malenda	



Nr. Inw.	Format	Symbol	Nr albumu	Arkusz	Zastępuje rysunek
	A2			1/1	

Tolerancje ogólne wg ISO 2768 [PN-M-02168:1991]  
Odchyłki wymiarów w klasie m.  
Odchyłki kształtów w klasie K.