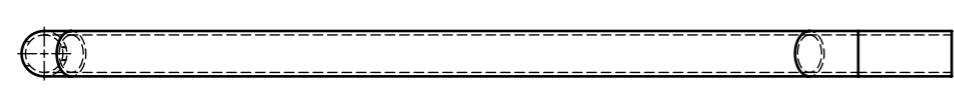
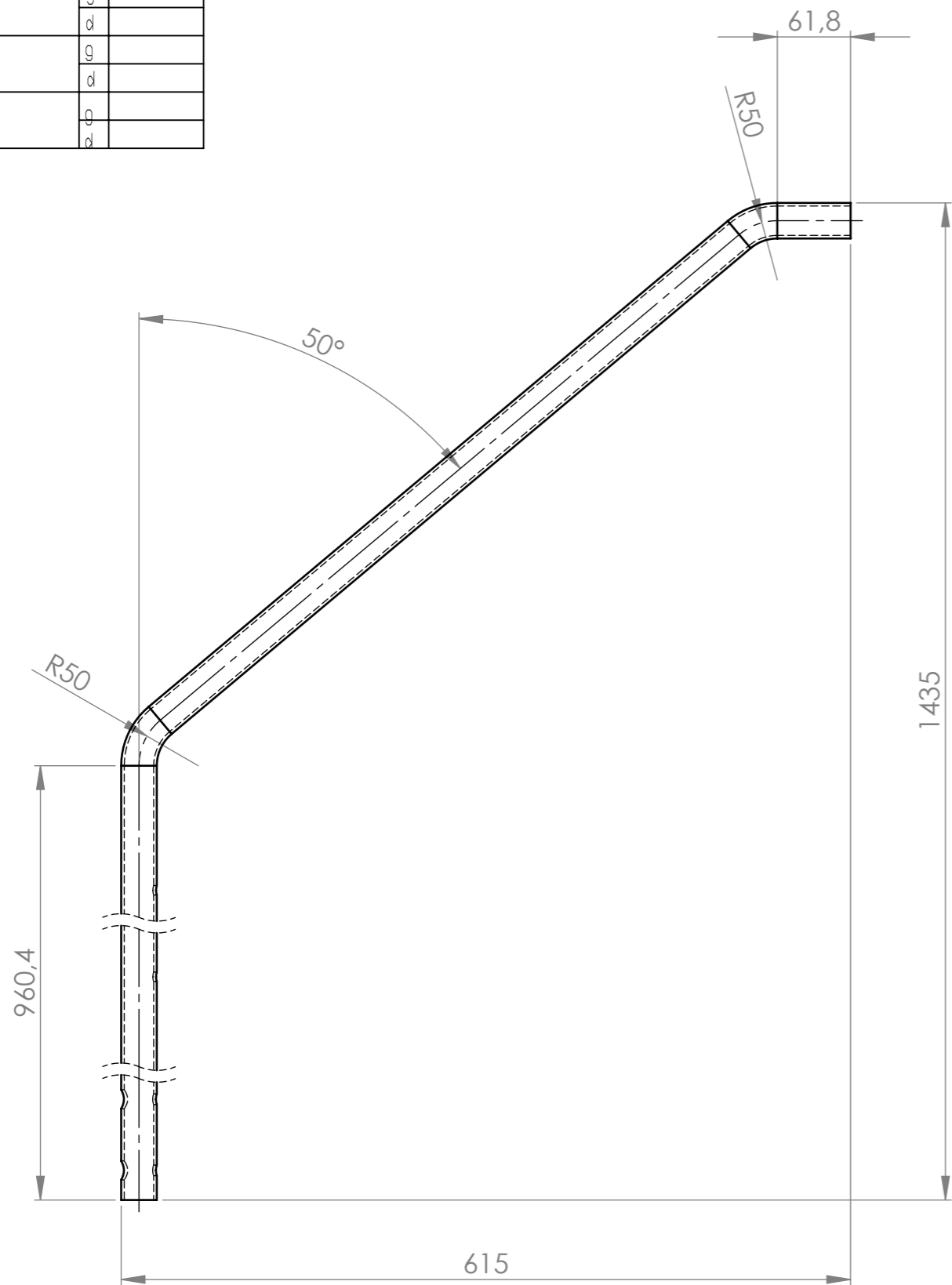
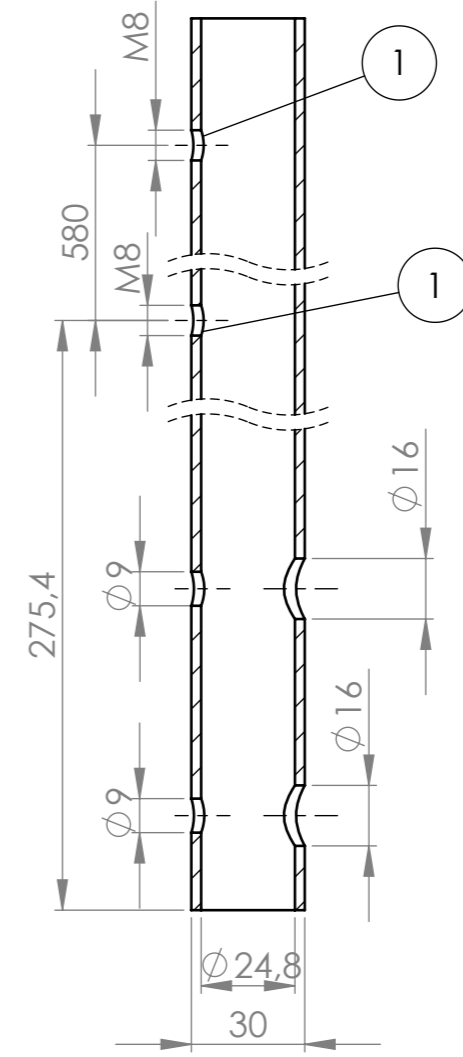
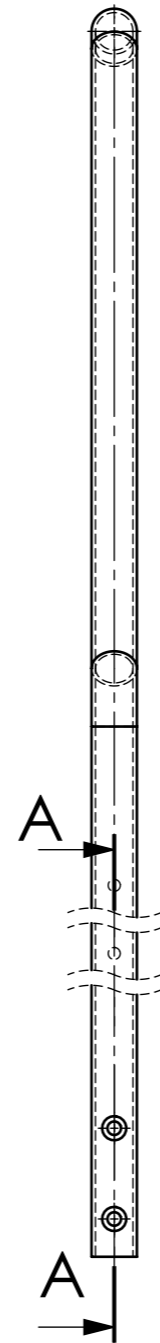


Wymiar	Odchyłki
	g
	d
	g
	d
	g
	d

Wag.	Ważne		Zmiany					
	Typ	Od wag. nr	Do wag. nr	Symb. zm.	Nr karty zmian	Ilość	Data	Podpis
				1		2	3.10.2014	



PRZEKRÓJ A-A
SKALA 1 : 2



1 dodano otwory gwintowane

* 12,5

Wymagania techniczne:

1. Ostre krawędzie stępić
2. * dotyczy krawędzi czotowych oraz otworów.
3. Detal wykonać z rury zgodnej z normą EN 10305.
4. Otwory M8 wykonać podczas montażu wiatrołapów.

16.02.2015
Dział Konstrukcyjny
Dokumentacja powykonawcza

Data	2014-10-10					
Konstr.	Wielkopolan					
Spraw.	Wajnert	OH18N9	2. 98	Rura		
Norm.	Molenda					
Zatw.	Bakinowski					
Skala	Format	Materiał	Masa		Zastępuje	GT8S-MF05 120104-1-01
1: 5	A3		w kg			
Seria						
Nr. Inw.						