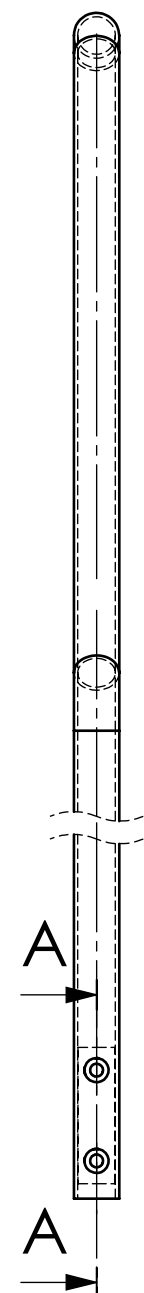
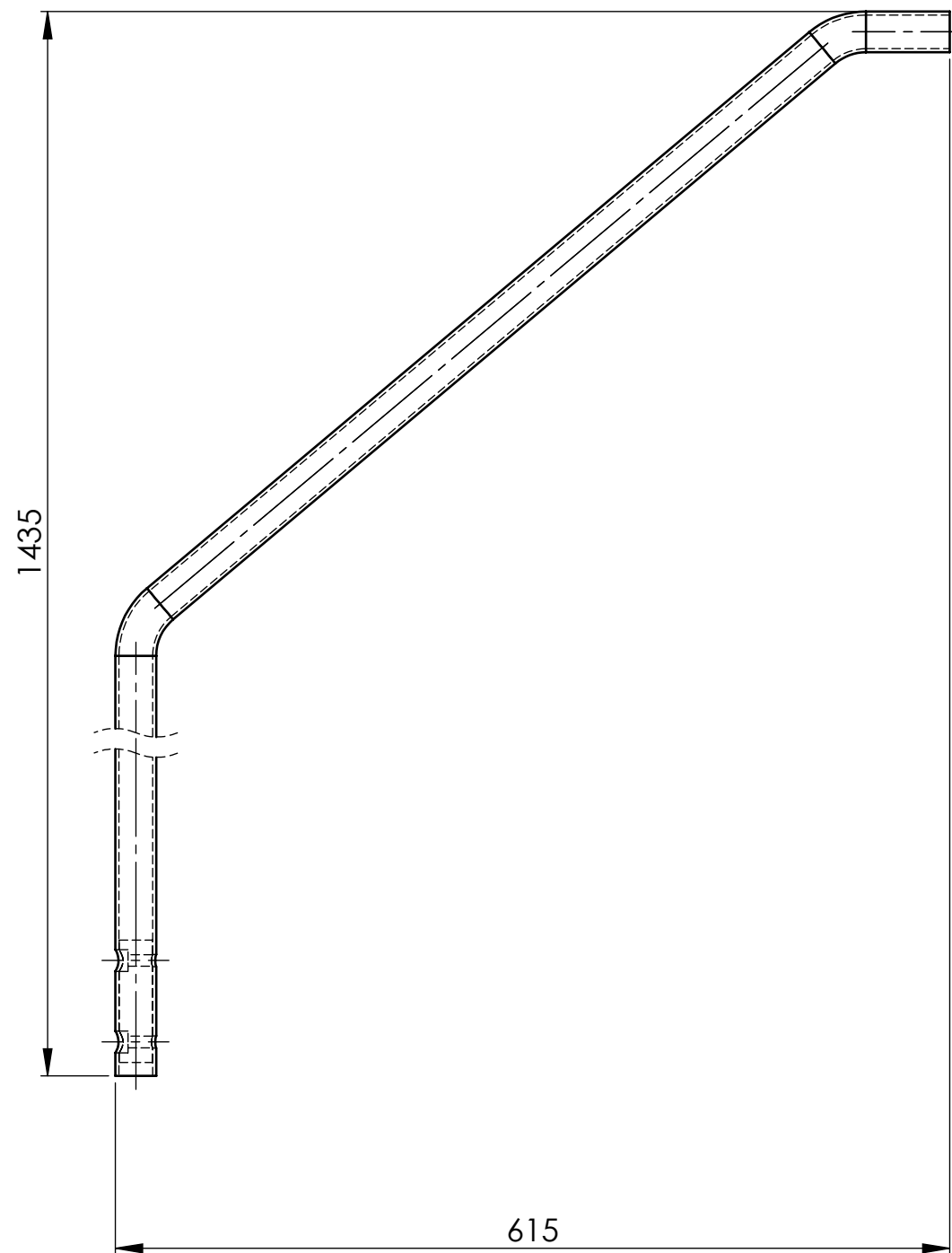
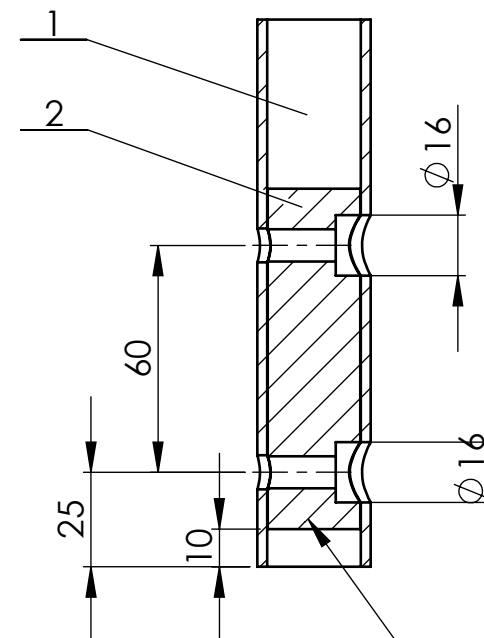


Wymiar	Odchyłki
	g
	d
	g
	d
	g
	d

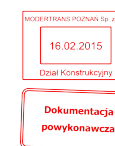
Wag.	Ważne		Zmiany					
	Typ	Od wyr. nr	Do wyr. nr	Symb. zm.	Nr karty zmian	Ilość	Data	Podpis



PRZEKRÓJ A-A
SKALA 1:2



Detal poz. 2 wkleić. Ilość kleju ustalić podczas montażu.



1	Pręt	GT8S-MF05 120102-1-02	A4	2	OH18N9	0.29	
1	Rura	GT8S-MF05 120104-1-01	A3	1	OH18N9	2.98	
Ilość	Nazwa	Nr rysunku lub normy	For.	Poz.	Material	Masa	Uwagi

Skala	Masa 1 kompl. w kg	Nazwa	Nr rysunku
1:5	3.28	Poręcz przystopniowa	GT8S-MF05 120104-1-00
Konstr.	20.02.2012	Kulinowski	
Spraw.	20.02.2012	Wajnert	
Weryf.	20.02.2012	Wielkopolan	

Nr. Inw.	Format	Kompletów							
	A3	Symbol							
		Nr albumu							
				Arkusze	Zastępuje rysunek				
				1	1				

Tolerancje ogólne wg ISO 2768 [PN-M-02168:1991]
Odchyłki wymiarów w klasie m.
Odchyłki kształtów w klasie K.