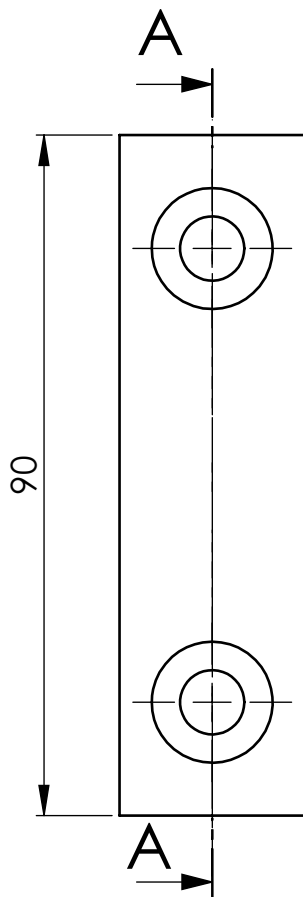
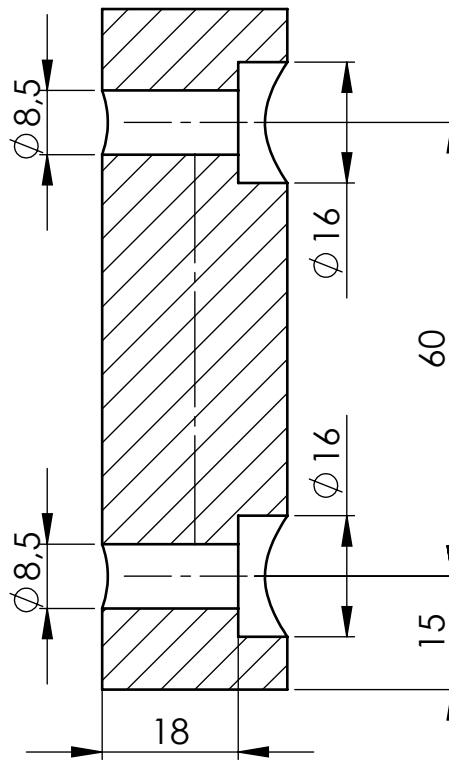


Wymiar	Odchyłki		Nr. inw.
	g	d	
	g		
	d		
	g		
	d		
	g		
	d		

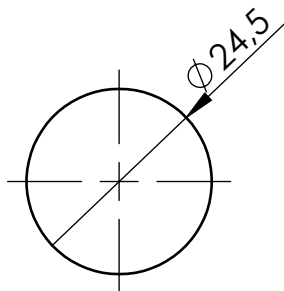
Wag.	Wazne		Zmiany					
	Typ	Od wag. nr	Do wag. nr	Symb. zm.	Nr karty zmian	Ilość	Data	Podpis



PRZEKRÓJ A-A



✓ * 12,5



Wymagania techniczne:
 1. Ostre krawędzie stępić
 2. * dotyczy otworów

Tolerancje ogólne wg ISO 2768 [PN-M-02168:1991]
 Odchyłki wymiarów w klasie m.
 Odchyłki kształtów w klasie K.

MODERTRANS POZNAŃ Sp. z o.o.
 16.02.2015
 Dział Konstrukcyjny

Dokumentacja
 powykonawcza

Konstr.	20.02.2012	Wielkopolan		OH18N9	0,29	Nazwa	Nr rysunku
Spraw.	20.02.2012	H. Wajnert				Pręt	GT8S-MF05
Zatw.	20.02.2012	W. Molenda					120102-1-02
Skala	Format			Materiał	Masa w kg		Zastępuje
1:1	A4						
Seria							