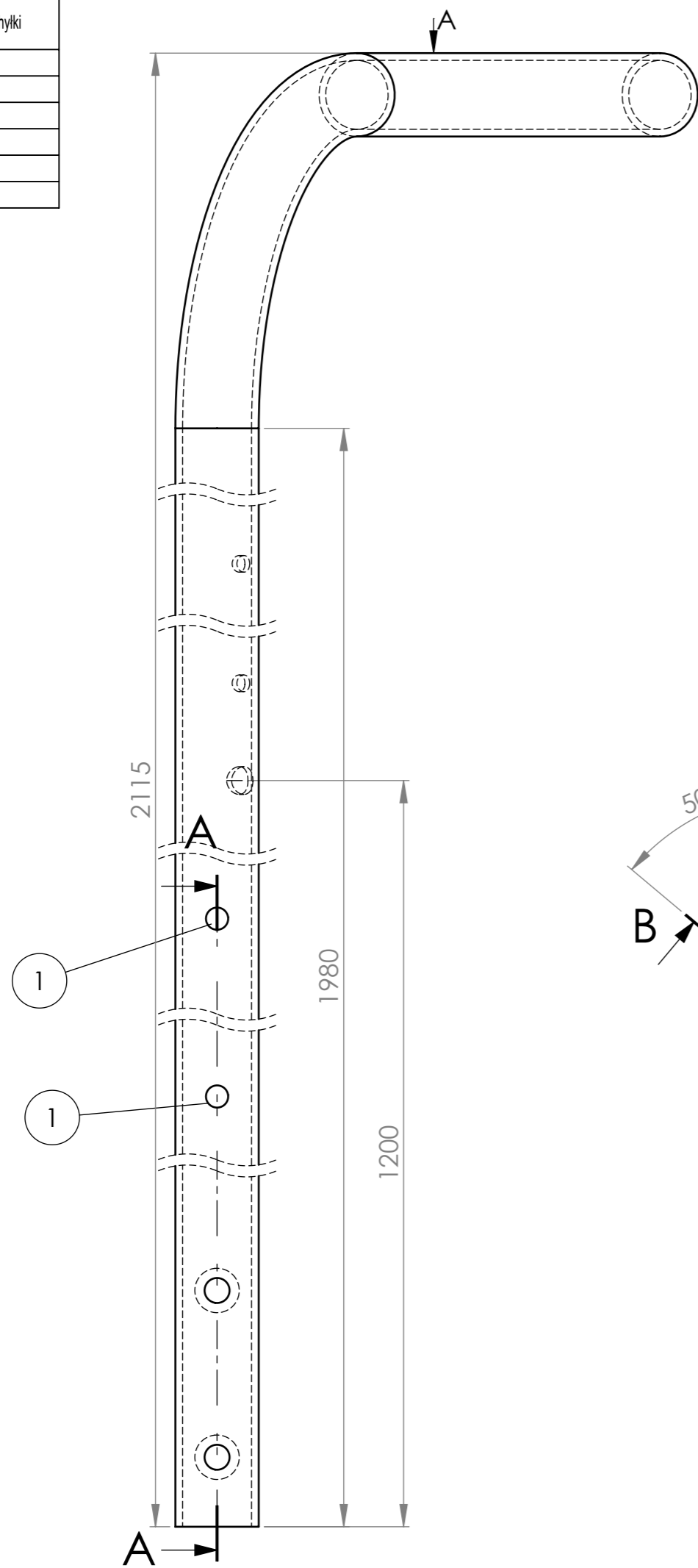
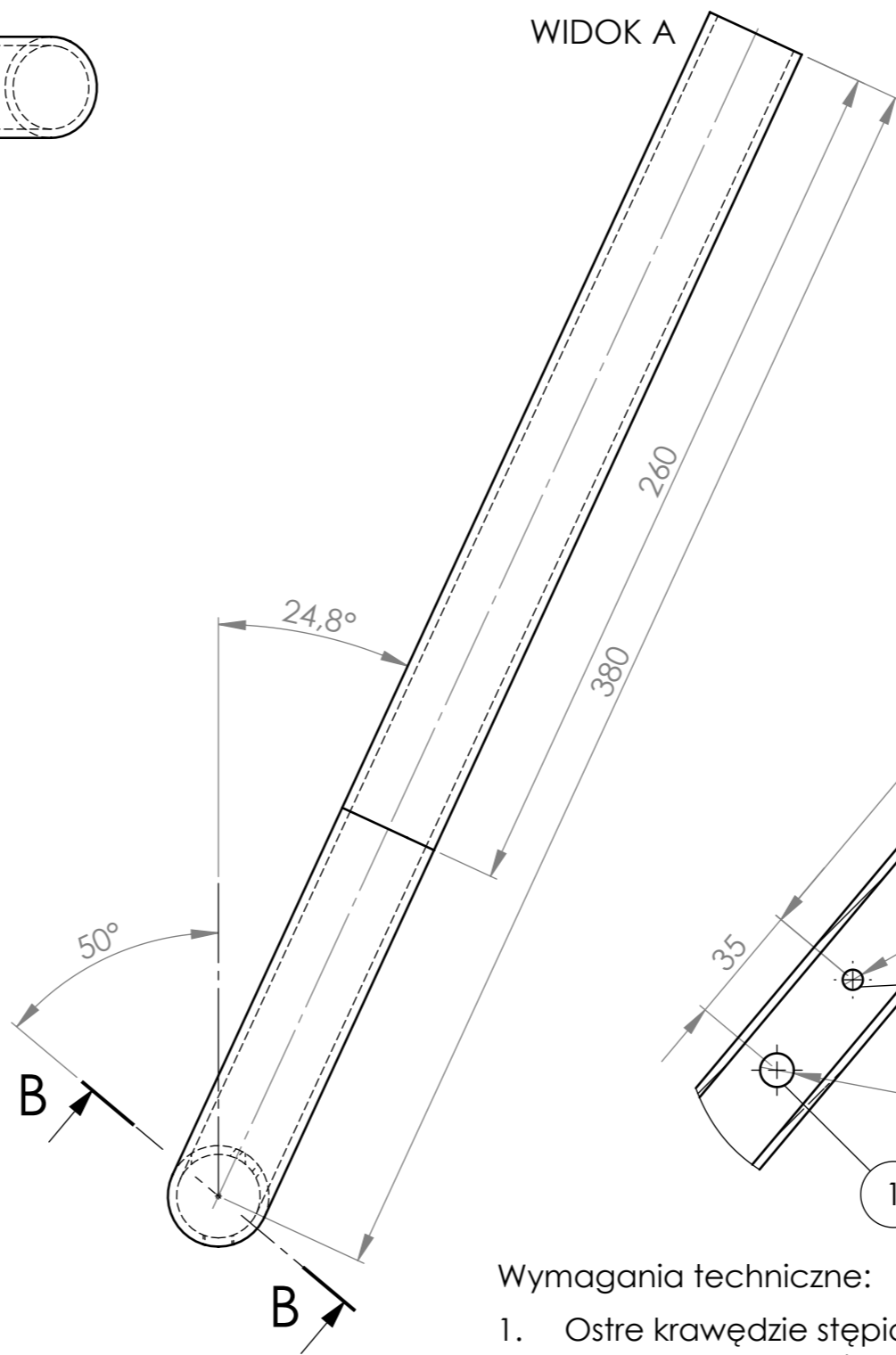


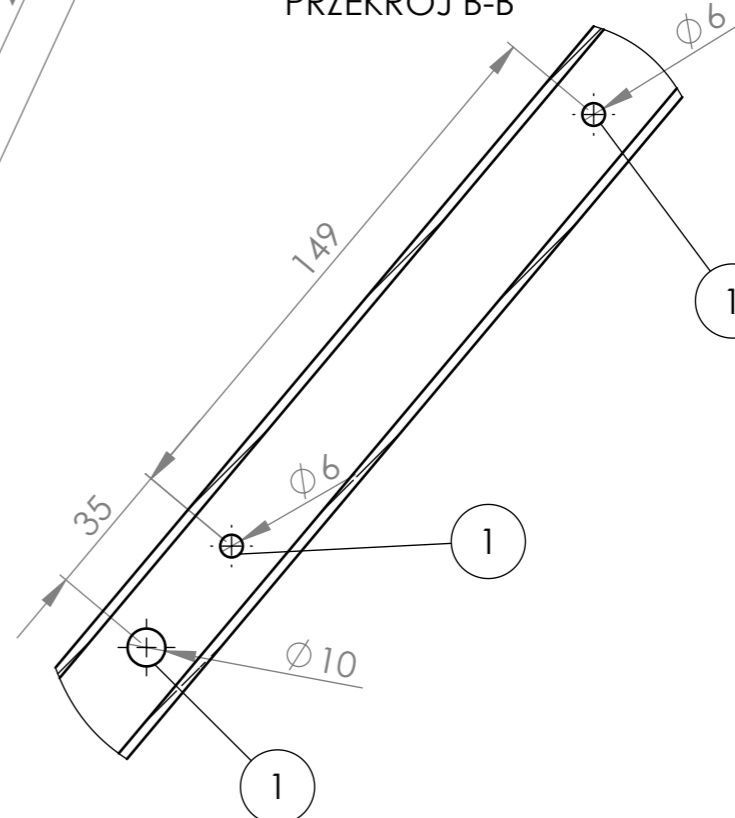
Wymiar	Odchyłki
g	
d	
g	
d	
g	
d	



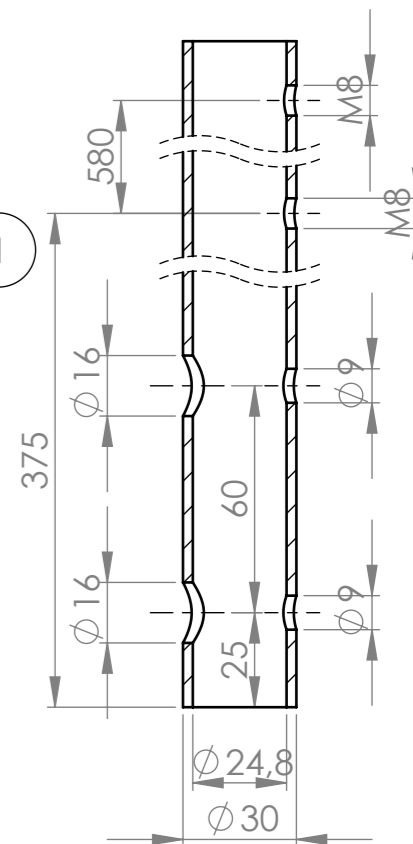
WIDOK A



PRZEKRÓJ B-B



PRZEKRÓJ A-A



1 dodano otwory

12,5
✓ *

Wymagania techniczne:

- Ostre krawędzie stępić
- * dotyczy krawędzi czołowych oraz otworów.
- Rura wg. normy EN 10305.
- Promień gięcia rury po linii podziałowej $\phi 120$.
- Otwory gwintowane M8 wykonać podczas montażu wiatrotąpu.

	Data	Nazwisko	Podpis	OH18N9	4.17	Nazwa	Nr rysunku
Konstr.		Wielkopoldn				Rura pionowa	GT8S-MF05
Spraw.		Wajnert					120102-2-01
Zatw.							
Skala	Format			Materiał	Masa w kg		Rewizja
1:2	A3						
Seria							

16.02.2015
Data Konstruowania
Dokumentacja powykonawcza