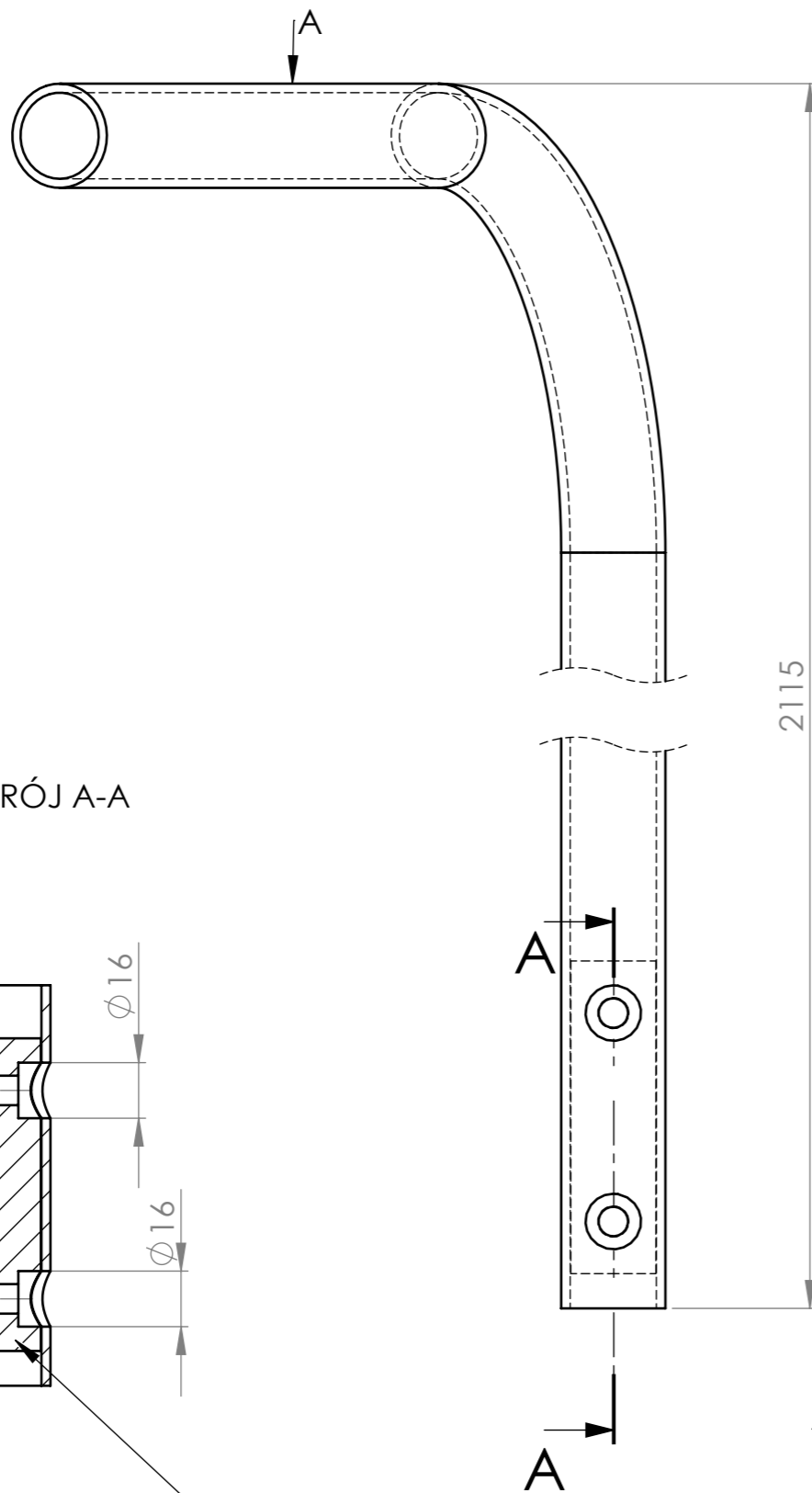
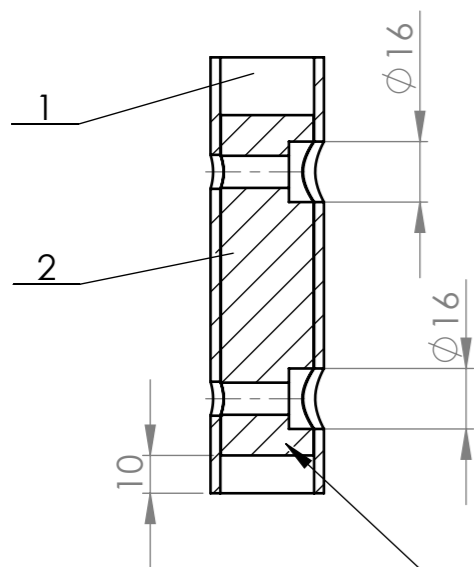


Wymiar	Odchyłki
	g
	d
	g
	d
	g
	d



WIDOK A

PRZEKRÓJ A-A



Detal poz. 2 wkleić. Ilość kleju ustalić podczas montażu.

Wag.	Ważne		Zmiany					
	Typ	Od wyr. nr	Do wyr. nr	Symb. zm.	Nr karty zmian	Ilość	Data	Podpis

16.02.2015  
Dział Konstrukcyjny  
Dokumentacja powykonawcza

1	Pręt	GT8S-MF05 120102-1-02	A4	2	OH18N9	0.29	
1	Rura pionowa	GT8S-MF05 120102-2-01	A4	1	OH18N9	4.17	
Ilość	Nazwa	Nr rysunku lub normy	For.	Poz.	Material	Masa	Uwagi

Skala	Masa 1 kompl. w kg	Poręcz pionowa	GT8S-MF05 120102-2-00	
1:2	4.46			
Data	2014-06-20			
Konstr.	Wielkopolan			
Spraw.	Wajnert		Arkusze	Zastępuje rysunek
Weryf.	Molenda		1	1
Norm.				
Zatw.	Molenda			

Nr. Inw.

Format	Kompletów						
A3	Symbol						
	Nr albumu						