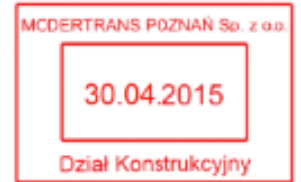
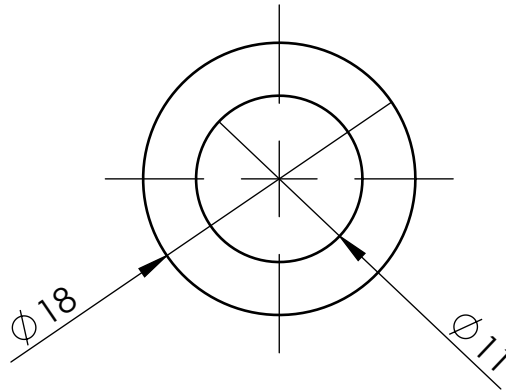


Wymiar	Odchyłki		Nr. Inw.	Wag.	Wazne		Zmiany				
				Typ	Od wag. nr	Do wag. nr	Symb. zm.	Nr karty zmian	Ilość	Data	Podpis
	g										
	d										
	g										
	d										
	g										
	d										



Tolerancje ogólne wg ISO 2768 [PN-M-02168:1991]  
 Odchyłki wymiarów w klasie m.  
 Odchyłki kształtów w klasie K.

	Data	Nazwisko	Podpis	S235JRG2	0,00	Nazwa	Nr rysunku	
Konstr.	30.04.2015	Wojdyło				Tulejka	GT8S-MF05	
Spraw.	30.04.2015	Wielkopolan					130301-1-07	
Zatw.	30.04.2015	Molenda					Rewizja	
Skala		Format		Materiał	Masa w kg			
2: 1		A4						
Seria								