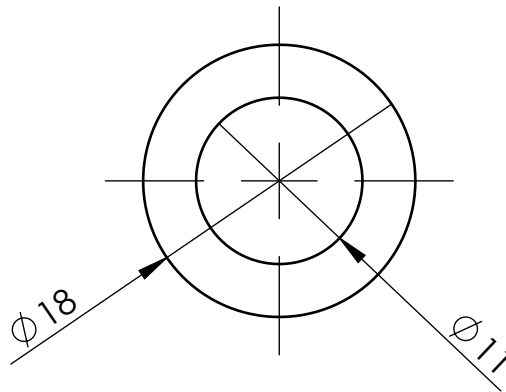


Wymiar	Odchyłki		Nr. Inw.	Wag.	Wazne		Zmiany				
				Typ	Od wag. nr	Do wag. nr	Symb. zm.	Nr karty zmian	Ilość	Data	Podpis
	g										
	d										
	g										
	d										
	g										
	d										



MCDERTRANS POZNAŃ Sp. z o.o.  
**30.04.2015**  
 Dział Konstrukcyjny

**Dokumentacja  
 powykonawcza**

Tolerancje ogólne wg ISO 2768 [PN-M-02168:1991]  
 Odchyłki wymiarów w klasie m.  
 Odchyłki kształtów w klasie K.

	Data	Nazwisko	Podpis	S235JRG2	0,00	Nazwa	Nr rysunku
Konstr.	30.04.2015	Wojdyło				Tulejka	GT8S-MF05
Spraw.	30.04.2015	Wielkopolan					130301-1-08
Zatw.	30.04.2015	Molenda					
Skala	Format			Materiał	Masa w kg	Rewizja	
2: 1	A4						
Seria							