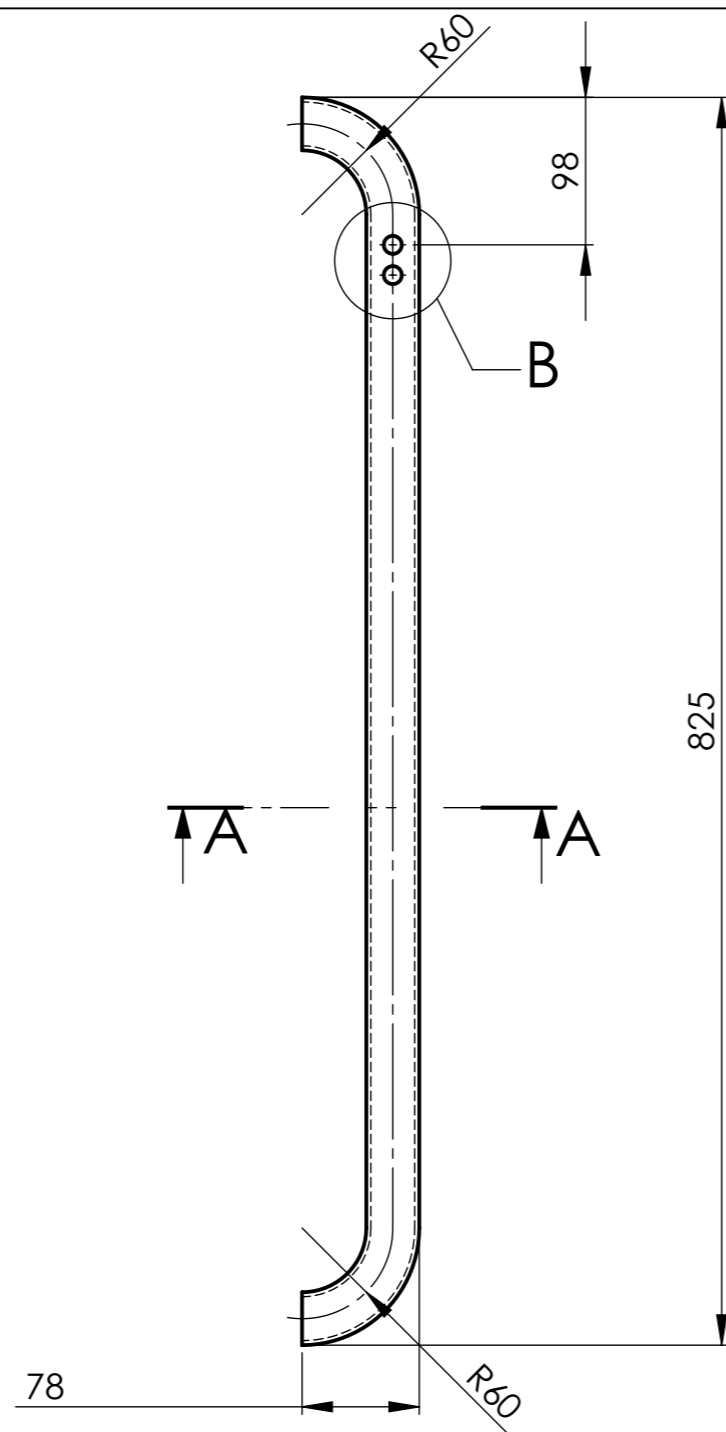
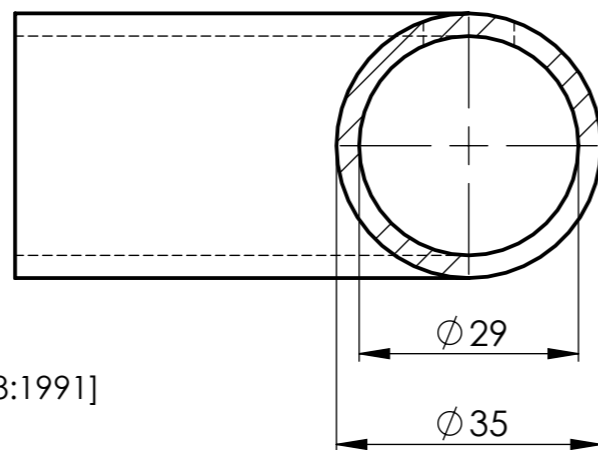


Wymiar	Odchyłki
	g
	d
	g
	d
	g
	d



PRZEKRÓJ A-A  
SKALA 1 : 1

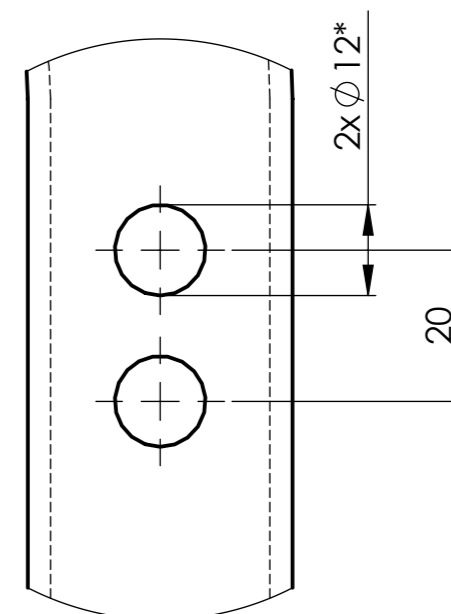


Tolerancje ogólne wg ISO 2768 [PN-M-02168:1991]  
Odchyłki wymiarów w klasie m.  
Odchyłki kształtów w klasie K.

Wag.	Ważne		Zmiany					
	Typ	Od wyr. nr	Do wyr. nr	Symb. zm.	Nr karty zmian	Ilość	Data	Podpis



SZCZEGÓŁ B  
SKALA 1 : 1



MCDERTRANS POZNAŃ Sp. z o.o.  
30.04.2015  
Dział Konstrukcyjny

Dokumentacja  
powykonawcza

Uwagi:  
\*Ostre krawędzie tępic

Nr. Inw.	Data		Nazwisko	Podpis	1.4301 (X5CrNi18-10)	2.04	Nazwa	Nr rysunku
	Konstr.	2015-04-29	Wojdyto				Rura pod biletomat	GT8S-MF05 130301-1-03
	Spraw.	2015-04-29	Kulinowski					
	Zatw.	2015-04-29	Molenda					
	Skala	Format						
	1:5	A3						
	Seria				Materiał	Masa w kg		Zastępuje