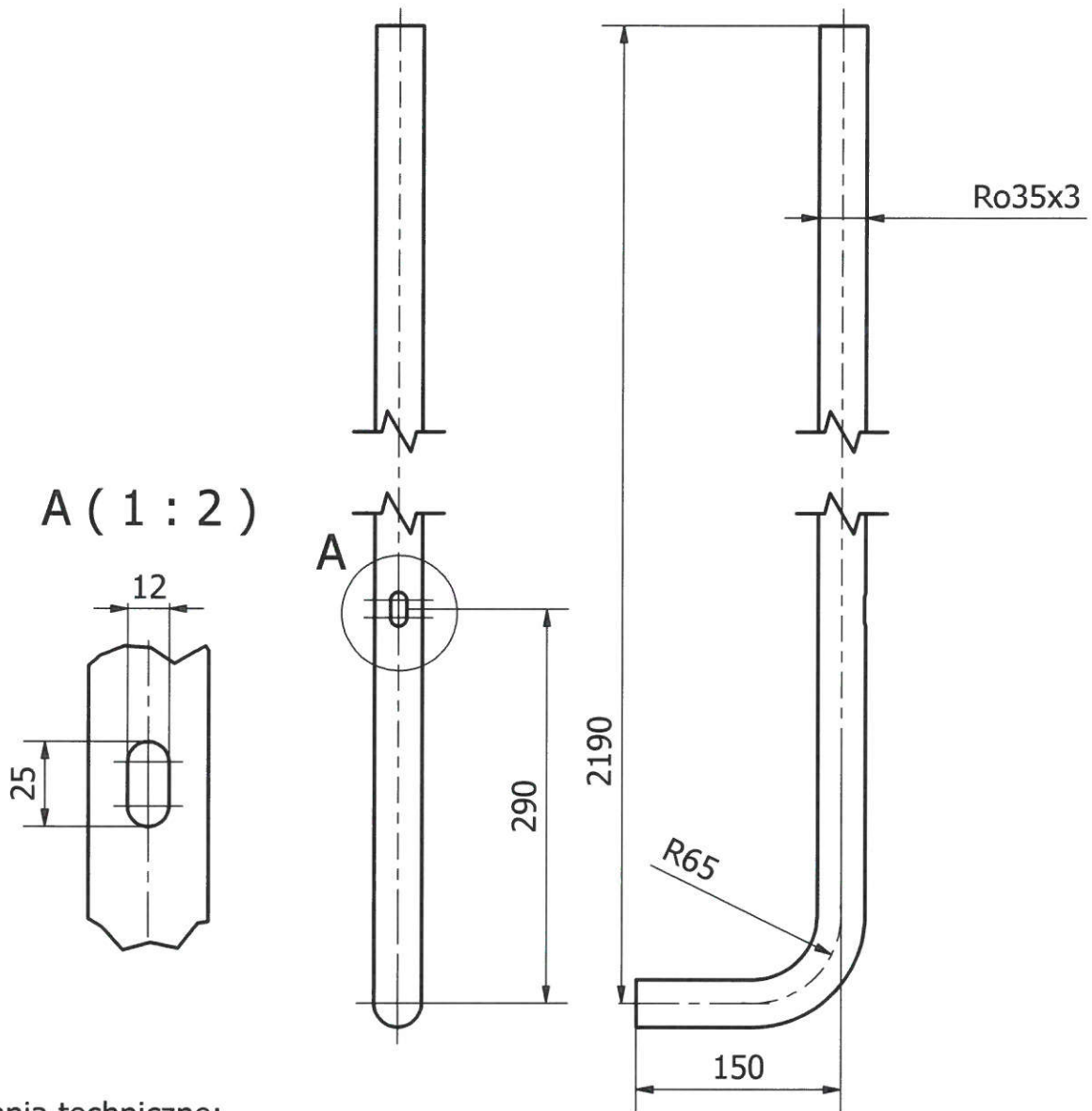


Wszelkie prawa majątkowe do niniejszego dokumentu przysługują wyłącznie MPK S.A. Kraków.
 Przekazywanie, powielanie wykorzystywanie w inny sposób tego dokumentu oraz informacji o jego treści bez pisemnej zgody MPK S.A. Kraków jest zabronione. Podstawa prawna: ustawa z dnia 30 czerwca 2000r. Prawo własności przemysłowej (Dz. U 2001r. Nr 49 poz. 508 z dnia 4 lutego 1994 r. z późniejszymi zmianami) oraz ustawa o prawie autorskim i prawach pokrewnych (Dz. U. 1994r. Nr 24 poz. 83 z późniejszymi zmianami).

* $\sqrt{\text{Ra}12,5}$ (✓)



Wymagania techniczne:

1. Ostre krawędzie stępić
- 2.* dotyczy krawędzi czołowych
3. Detal wkonać z rury zgodnej z normą EN 10305

1	1	Rury stalowe $\varnothing 35 \times 3$	Stal nierdzewna	5,572 kg	
Lp	Ilość	Nazwa	MATERIAŁ	Masa	Uwagi
Uwaga: rysunek archiwizowany w systemie CAD. Wprowadzanie zmian wyłącznie na oryginale (CAD)					A4
Projektował/Kreślił mgr inż. Janusz Wikarjak		Sprawdził dr inż. S.Jurga		Zatwierdził - data mgr inż. Jan Macala 2016-06-10	Plik GT8S Data 2016-06-10 Skala 1 : 5
MPK S.A. Kraków Sekcja Tramwajowa		Nazwa Rura		Nr rysunku 9067-4-2	
		Tolerancje zgodne z PN-ISO 286 IT 12		Zastęp. rys. 10.1924-1	
				Edycja 0	Arkusz 1 / 1