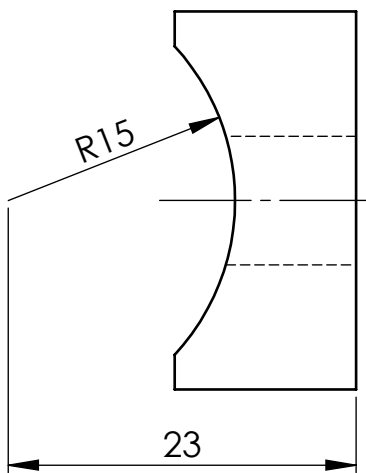
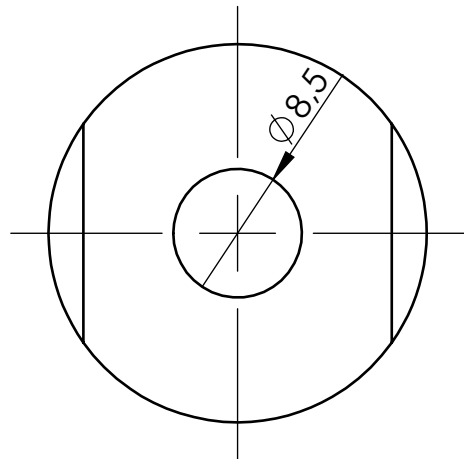
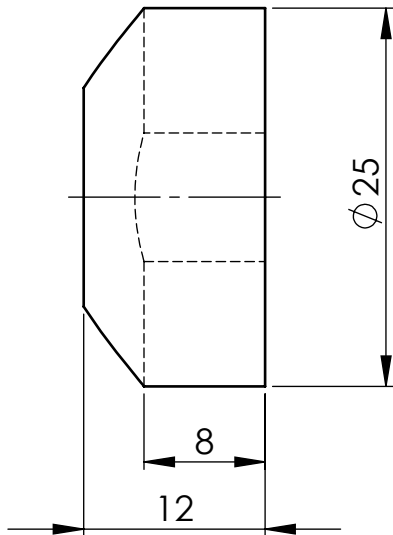


Wymiar	Odchyłki		Nr. Inw.	Wag.	Wazne		Zmiany				
				Typ	Od wag. nr	Do wag. nr	Symb. zm.	Nr karty zmian	Ilość	Data	Podpis
	g										
	d										
	g										
	d										
	g										
	d										



Wymagania techniczne:
1. Ostre krawędzie stępić

Tolerancje ogólne wg ISO 2768 [PN-M-02168:1991]
Odchyłki wymiarów w klasie m.
Odchyłki kształtów w klasie K.

MODERTRANS POZNAŃ Sp. z o.o.
16.02.2015
Dział Konstrukcyjny

Dokumentacja
powykonawcza

Konstr.	20.02.2012	Wielkopolan		OHT8N9	0,03	Nazwa	Dystans	Nr rysunku	GT8S-MF05 120100-1-10
Spraw.	20.02.2012	H. Wajnert							
Zatw.	20.02.2012	W. Molenda							
Skala	Format								
2: 1	A4		Materiał	Masa w kg		Zastępuje			
Seria									