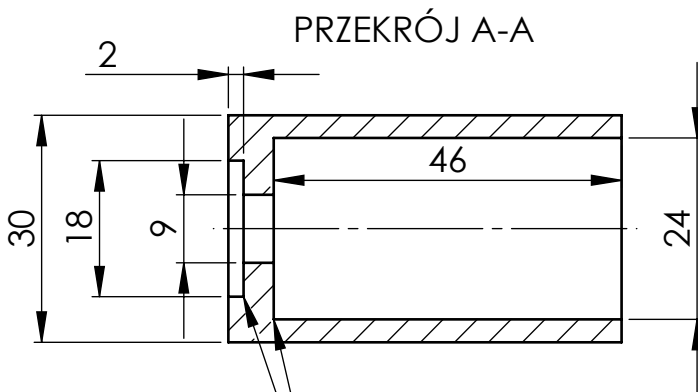
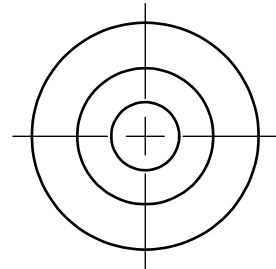
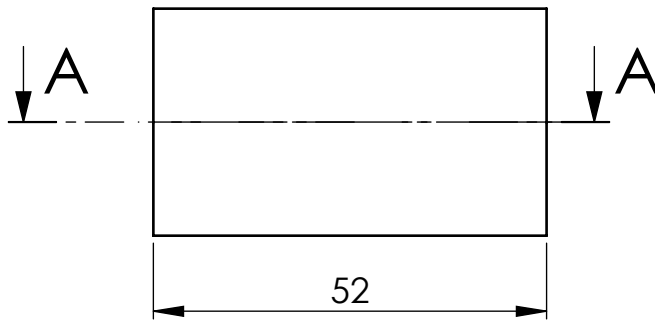


Wymiar	Odchyłki		Nr. Inw.	Wag.	Wazne		Zmiany					
				Typ	Od wag. nr	Do wag. nr	Symb. zm.	Nr karty zmian	Ilość	Data	Podpis	
	g											
	d											
	g											
	d											
	g											
	d											

* $\sqrt{\quad}$ **12,5**



Promienie wewnętrzne R 0,5mm.

Tolerancje ogólne wg ISO 2768 [PN-M-02168:1991]
 Odchyłki wymiarów w klasie m.
 Odchyłki kształtów w klasie K.

MODERTRANS POZNAŃ Sp. z o.o.
 16.02.2015
 Dział Konstrukcyjny

Dokumentacja
 powykonawcza

Konstr.	20.02.2012	Wielkopolan		S235JRG2	0:10	Nazwa	Nr rysunku
Spraw.	20.02.2012	H. Wajnert				Tuleja	GT8S-MF05
Zatw.	20.02.2012	W. Molenda					120100-1-12
Skala	Format						
1:1	A4			Materiał	Masa w kg		Zastępuje
Seria							