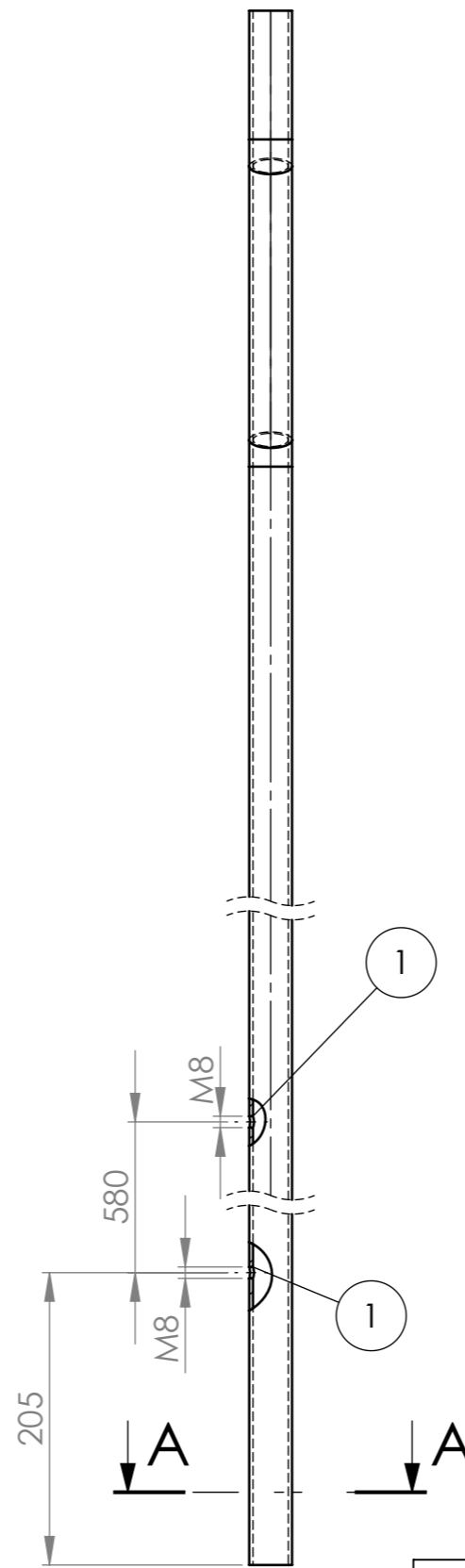
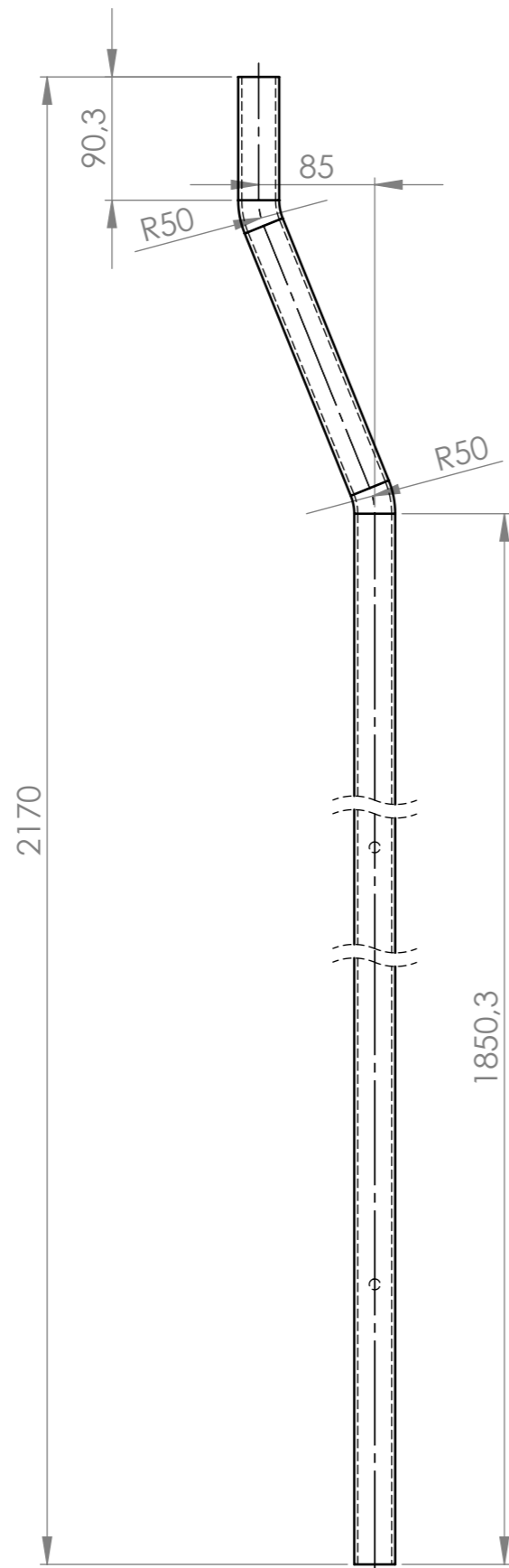
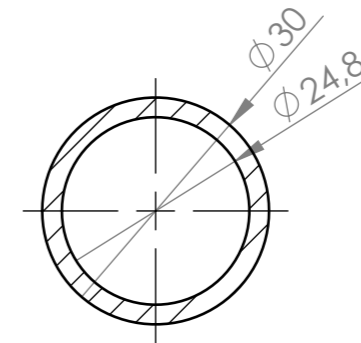


Wymiar	Odchyłki
g	
d	
g	
d	
g	
d	

Wag.	Ważne		Zmiany					
	Typ	Od wag. nr	Do wag. nr	Symb. zm.	Nr karty zmian	Ilość	Data	Podpis
				1		2	3.10.2014	



PRZEKRÓJ A-A
SKALA 1:1



1 dodano otwory gwintowane



Wymagania techniczne:

1. Ostre krawędzie stępić
2. * dotyczy krawędzi czołowych
3. Otwory gwintowane M8 wykonać podczas montażu wiatrołapów.

Data	2014-10-10	OH18N9	3,77	Rura pionowa	GT8S-MF05 120101-1-01
Konstr.	Wielkopolan				
Spraw.	Wajner				
Norm.	Molenda				
Zatw.	Bakinowski				
Skala	Format	Materiał	Masa w kg		
1:5	A3				
Seria				Zastępuje	

12,5

