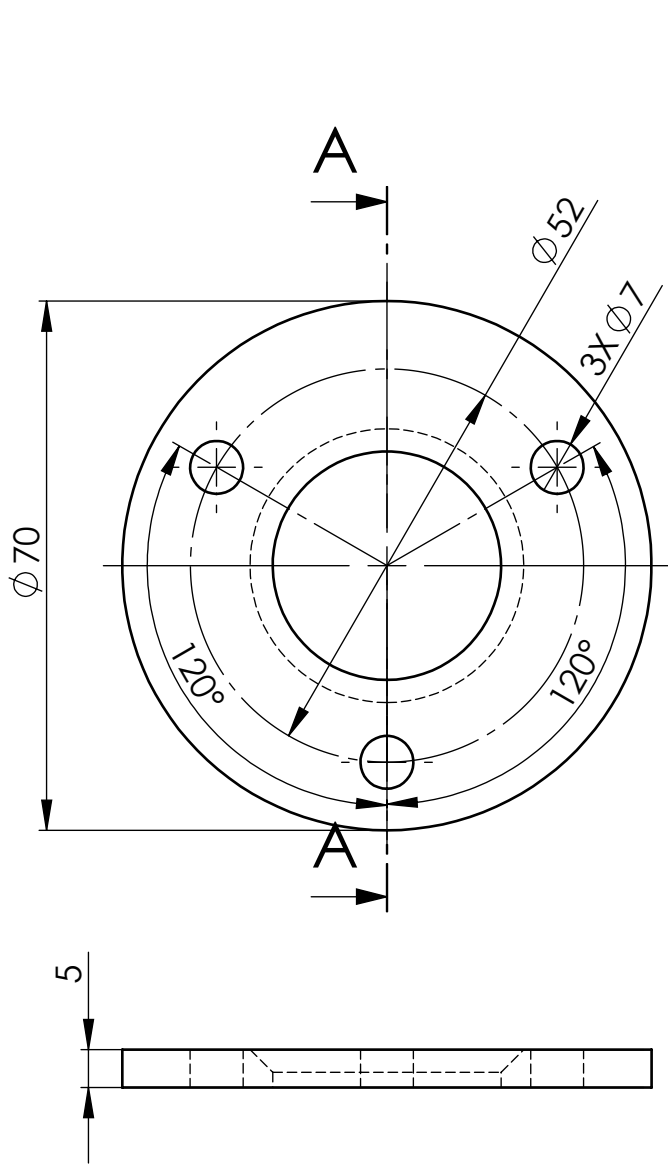
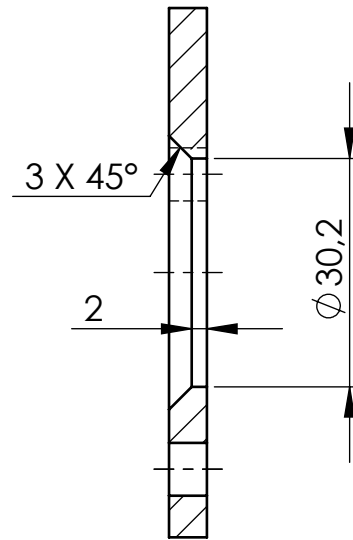


Wymiar	Odchyłki		Nr. Inw.	Wag.	Wazne		Zmiany					
				Typ	Od wag. nr	Do wag. nr	Symb. zm.	Nr karty zmian	Ilość	Data	Podpis	
	g											
	d											
	g											
	d											
	g											
	d											

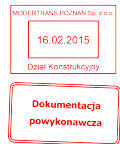


PRZEKRÓJ A-A



- Wymagania techniczne:
- Ostre krawędzie stępić
 - * dotyczy krawędzi blachy oraz otworów.

Tolerancje ogólne wg ISO 2768 [PN-M-02168:1991]
 Odchyłki wymiarów w klasie m.
 Odchyłki kształtów w klasie K.



Konstr.	20.02.2012	Wielkopolan	OHT8N9	0.11	Nazwa	Blacha	Nr rysunku
Spraw.	20.02.2012	H. Wajnert					
Zatw.	20.02.2012	W. Molenda					
Skala	Format		Materiał	Masa w kg		Zastępuje	
1:1	A4						
Seria							