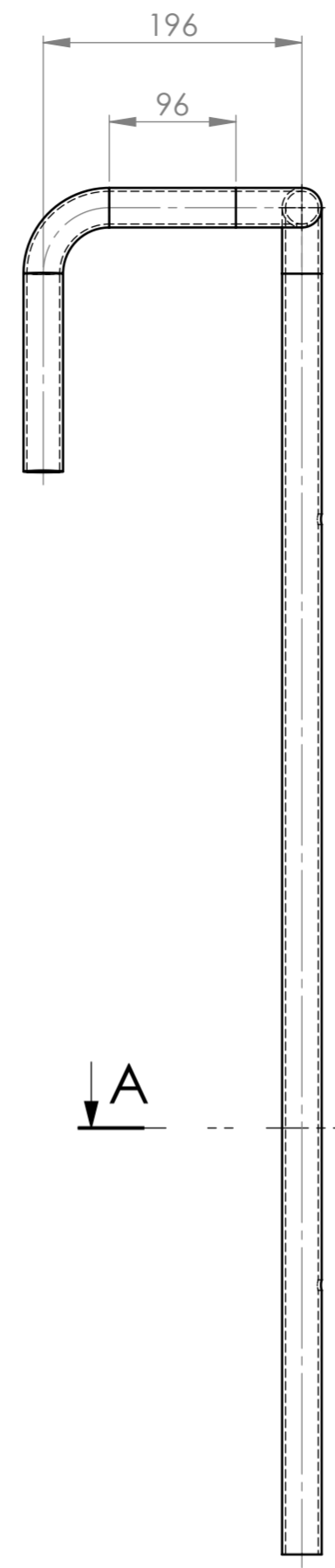
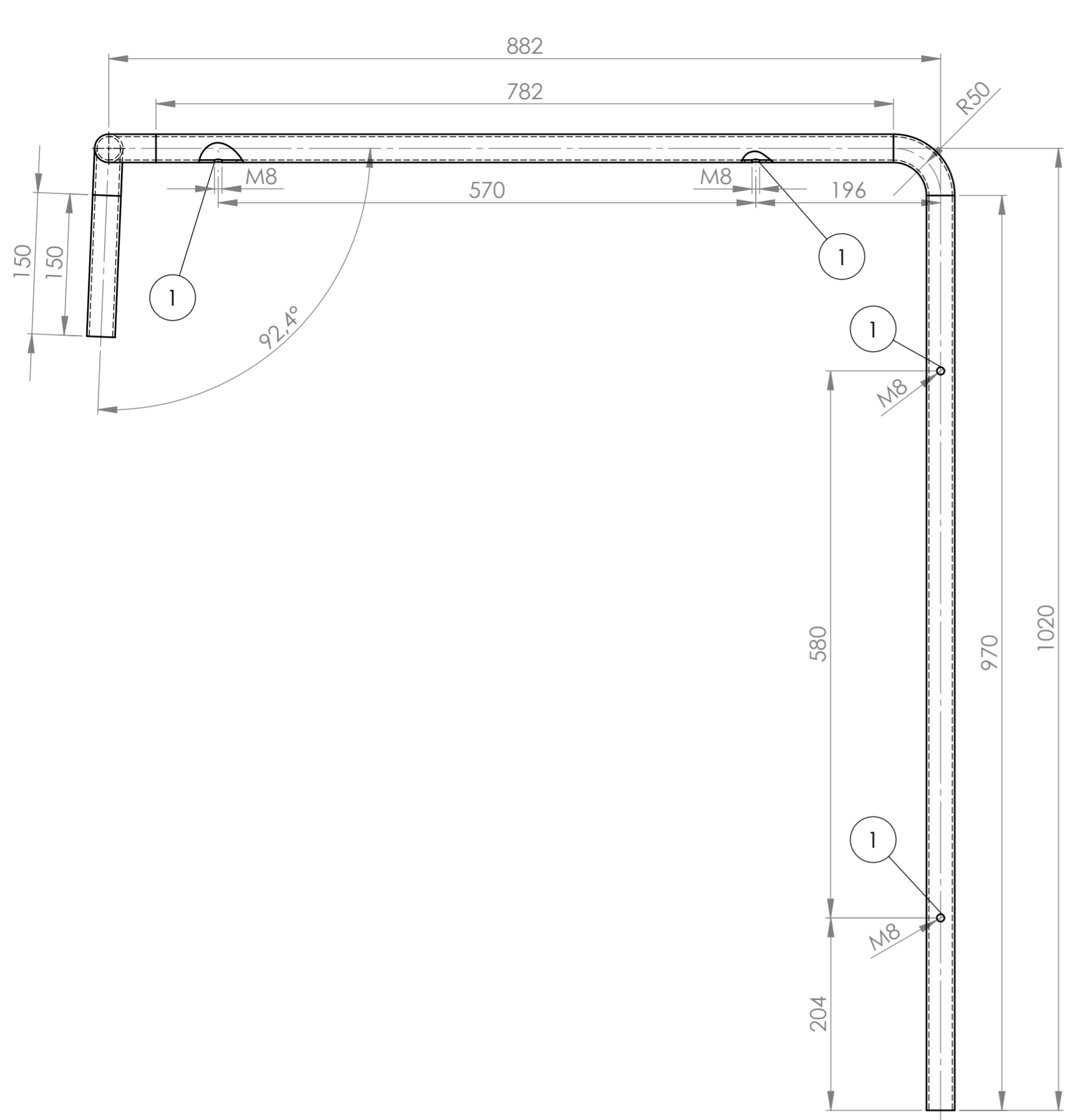


Wymiar	Odchyłki
g	
d	
g	
d	

Wyr.	Typ	Ważne		Zmiany				
		Do wyr. nr	Do wyr. nr	Symb. zn.	Nr karty zmian	Ilość	Data	Podpis
				1		4	3.10.2014	

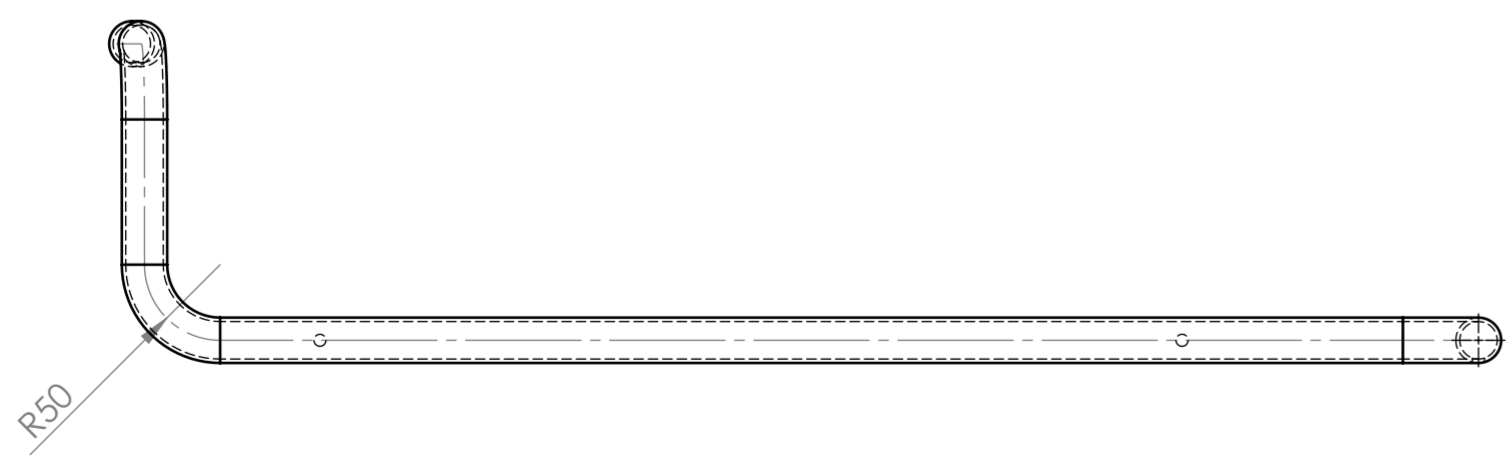
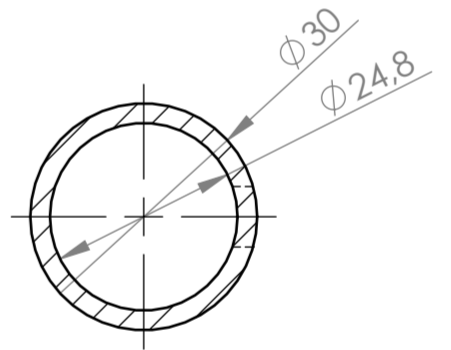


1 dodano otwory gwintowane

✓ * 12,5

A A

PRZEKRÓJ A-A
SKALA 1:1



Wymagania techniczne:

1. Ostre krawędzie stępic
2. * dotyczy krawędzi czołowych
3. Detal wykonać z rury zgodnie z normą EN 10305.
4. Otwory M8 wykonać podczas montażu wiatrotapów.



Nr. Imi.	Data	2014-10-10	OH18N9	3,92	Rura gięta	GT8S-MF05 120103-1-01
	Konstr.	Wielkopolan				
	Spraw.	Wojnert				
	Norm.	Mołenda				
	Zatw.	Bakiniowski				
Skala	Format	Materiał	Masa		Zastępuje	
1:5	A2		w kg			
Seria						