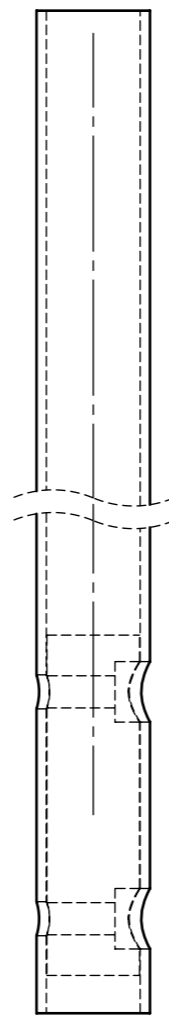
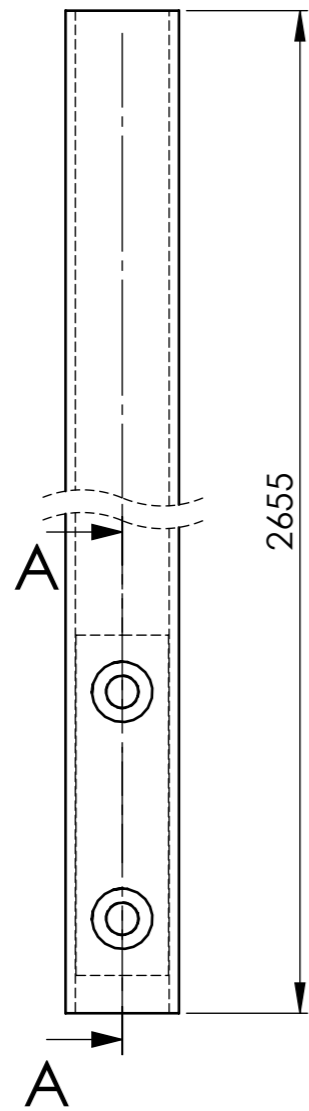
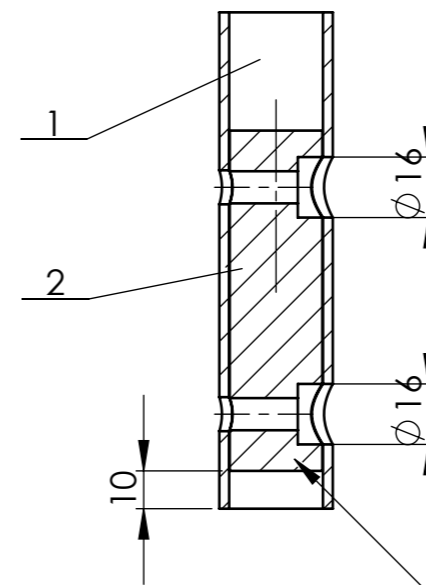


Wymiar	Odchyłki
	g
	d
	g
	d
	g
	d

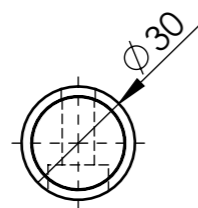
Wag.	Ważne		Zmiany					
	Typ	Od wyr. nr	Do wyr. nr	Symb. zm.	Nr karty zmian	Ilość	Data	Podpis



PRZEKRÓJ A-A



Detal poz. 2 wkleić. Ilość kleju ustalić podczas montażu.



1	Pręt	GT8S-MF05 120102-1-02	A4	2	OH18N9	0.29	
1	Rura pionowa	GT8S-MF05 120102-1-01	A4	1	OH18N9	4.56	
Ilość	Nazwa	Nr rysunku lub normy	For.	Poz.	Material	Masa	Uwagi

Skala	Masa 1 kompl. w kg	Poręcz pionowa				GT8S-MF05 120102-1-00	
1:2	4.86						
Data	2012-03-27						
Konstr.	Wielkopolan						
Spraw.	Wajnert						
Weryf.	Malenda					Arkusz	Zastępuje rysunek
Norm.						1	1
Zatw.	Bakinowski						
Format	Kompletów						
Nr. Inw.	A3	Symbol					
		Nr albumu					