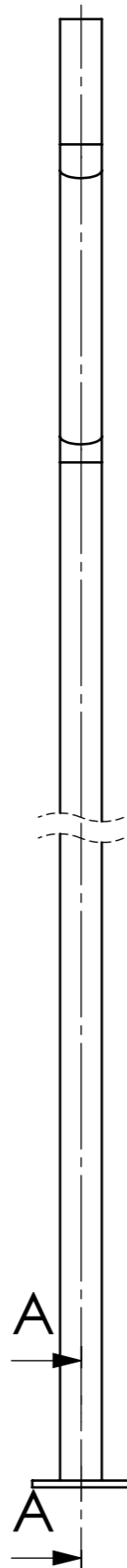
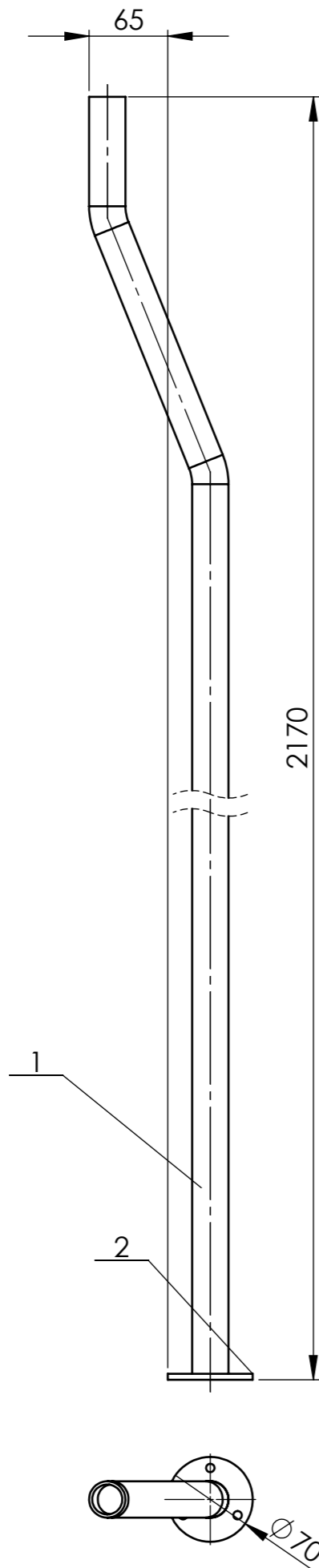
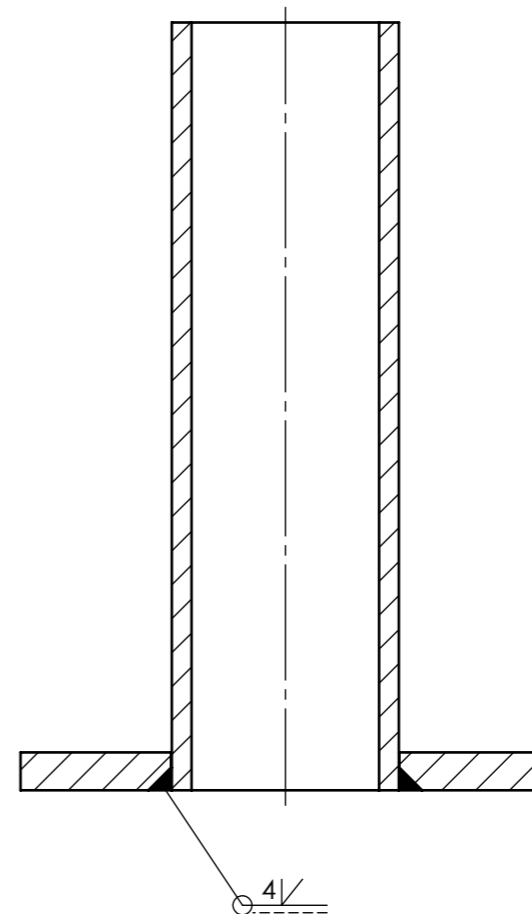


Wymiar	Odchyłki
	g
	d
	g
	d
	g
	d



PRZEKRÓJ A-A  
SKALA 1:1



Wag.	Ważne		Zmiany					
	Typ	Od wyr. nr	Do wyr. nr	Symb. zm.	Nr karty zmian	Ilość	Data	Podpis

MODERTRANS POZNAŃ Sp. z o.o.  
16.02.2015  
Dział Konstrukcyjny

Dokumentacja  
powykonawcza

1	Blacha	GT8S-MF05 120101-1-02	A4	2	OH18N9	0.11	
1	Rura pionowa	GT8S-MF05 120101-1-01	A3	1	OH18N9	3.77	
Ilość	Nazwa	Nr rysunku lub normy	For.	Poz.	Material	Masa	Uwagi

Skala	Masa 1 kompl. w kg	Nazwa	Nr rysunku
1:5	3.88	Poręcz pionowa	GT8S-MF05 120101-1-00
Konstr.	20.02.2012	Kulinowski	
Spraw.	20.02.2012	Wajnert	
Weryf.	20.02.2012	Wielkopolan	

Nr. Inw.	Format	Kompletów							
	A3	Symbol							
		Nr albumu							
				Arkusze	Zastępuje rysunek				
				1	1				

Tolerancje ogólne wg ISO 2768 [PN-M-02168:1991]  
Odchyłki wymiarów w klasie m.  
Odchyłki kształtów w klasie K.