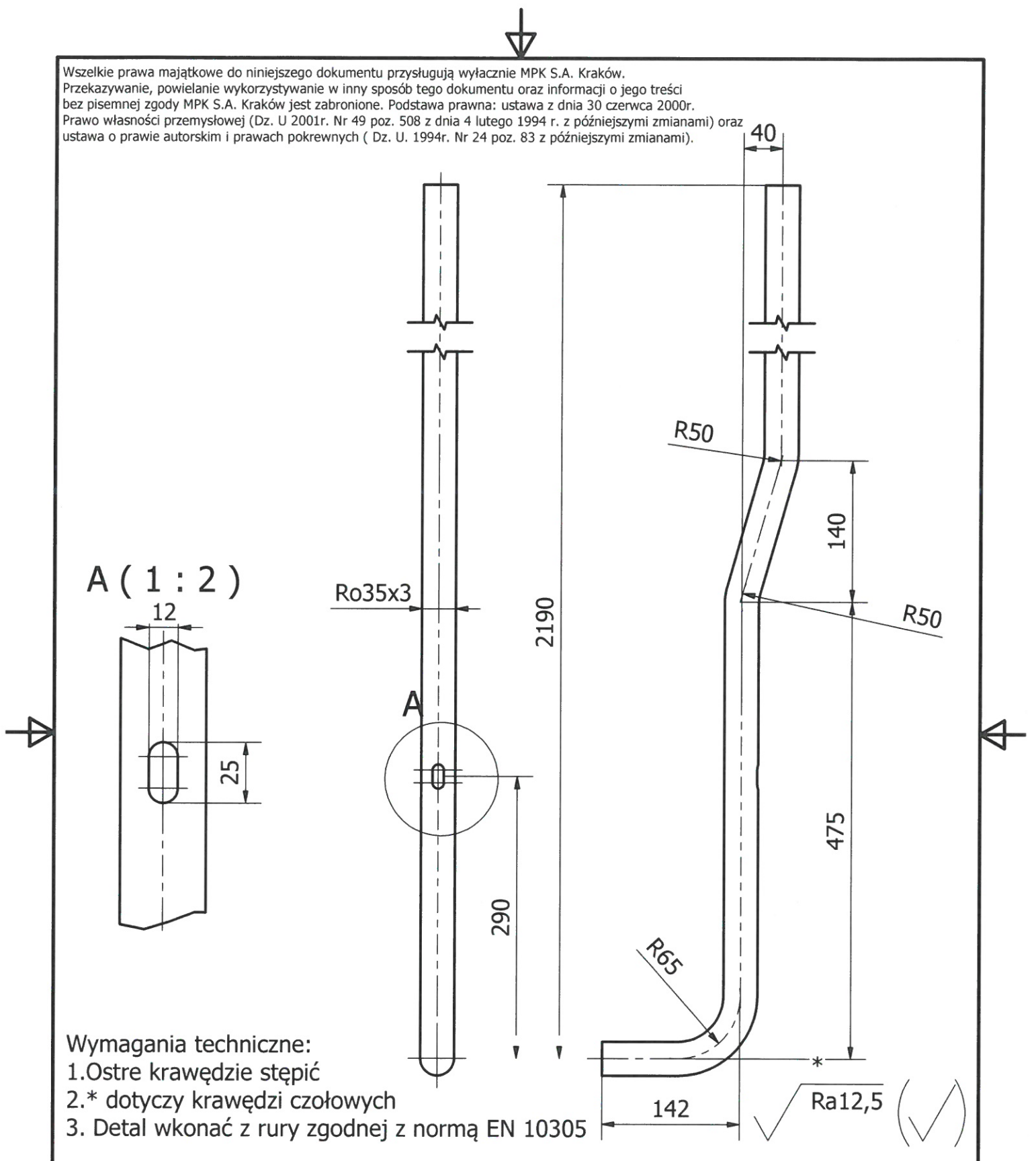


Wszelkie prawa majątkowe do niniejszego dokumentu przysługują wyłącznie MPK S.A. Kraków.
 Przekazywanie, powielanie wykorzystywanie w inny sposób tego dokumentu oraz informacji o jego treści bez pisemnej zgody MPK S.A. Kraków jest zabronione. Podstawa prawna: ustawa z dnia 30 czerwca 2000r. Prawo własności przemysłowej (Dz. U 2001r. Nr 49 poz. 508 z dnia 4 lutego 1994 r. z późniejszymi zmianami) oraz ustawa o prawie autorskim i prawach pokrewnych (Dz. U. 1994r. Nr 24 poz. 83 z późniejszymi zmianami).



- Wymagania techniczne:**
1. Ostre krawędzie stępić
 2. * dotyczy krawędzi czołowych
 3. Detal wkonać z rury zgodnej z normą EN 10305

1	1	Rury stalowe $\varnothing 35 \times 3$	Stal nierdzewna	5,566 kg	
Lp	Ilość	Nazwa	MATERIAŁ	Masa	Uwagi

Uwaga: rysunek archiwizowany w systemie CAD. Wprowadzanie zmian wyłącznie na oryginale (CAD) A4

Projektował/Kreślił mgr inż. Janusz Wikarjak	Sprawdził dr inż. S.Jurga	Zatwierdził - data mgr inż. Jan Macała 2016-06-10	Plik GT8S	Data 2016-06-10	Skala 1 : 5
MPK S.A. Kraków Sekcja Tramwajowa		Nazwa Rura gięta		Zastęp. rys.	Edycja 0
		Tolerancje zgodne z PN-ISO 286 IT 12	Nr rysunku 9067-4-5		Arkusz 1/1