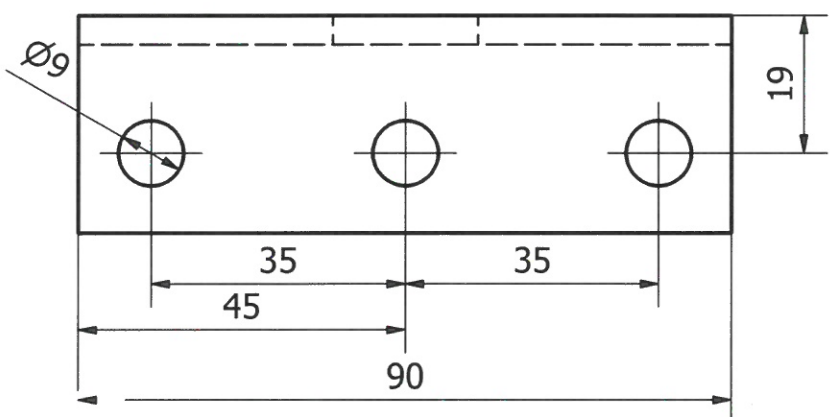
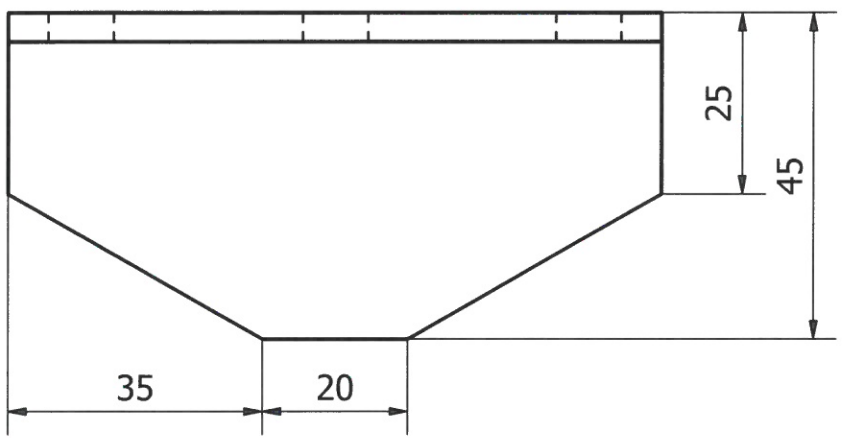
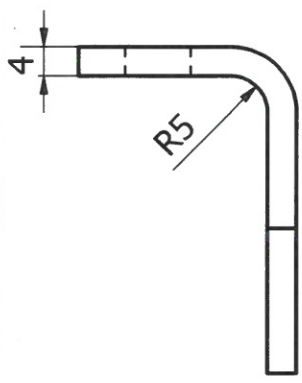


Wszelkie prawa majątkowe do niniejszego dokumentu przysługują wyłącznie MPK S.A. Kraków.  
 Przekazywanie, powielanie wykorzystywanie w inny sposób tego dokumentu oraz informacji o jego treści bez pisemnej zgody MPK S.A. Kraków jest zabronione. Podstawa prawna: ustawa z dnia 30 czerwca 2000r. Prawo własności przemysłowej (Dz. U 2001r. Nr 49 poz. 508 z dnia 4 lutego 1994 r. z późniejszymi zmianami) oraz ustawa o prawie autorskim i prawach pokrewnych ( Dz. U. 1994r. Nr 24 poz. 83 z późniejszymi zmianami).

\*  
 $\sqrt{\text{Ra}12,5}$  (✓)



Wymagania techniczne:  
 1. Ostre krawędzie stępić  
 2. \* dotyczy krawędzi czołowych

1	1		Stal nierdzewna	0,167 kg			
Lp	Ilość	Nazwa	MATERIAŁ	Masa	Uwagi		
Uwaga: rysunek archiwizowany w systemie CAD. Wprowadzanie zmian wyłącznie na oryginale (CAD)					A4		
Projektował/Kreślił mgr inż. Janusz Wikarjak	Sprawdził dr inż. S.Jurga	Zatwierdził - data mgr inż. Jan Macała 2016-06-10	Plik GT8S	Data 2016-06-10	Skala 1 : 1		
 MPK S.A. Kraków Sekcja Tramwajowa		 Nazwa <b>Kątownik</b>	Tolerancje zgodne z PN-ISO 286 IT 12	Nr rysunku 9067-4-1-1	Zastęp. rys. 10.1895	Edycja 0	Arkusz 1/1